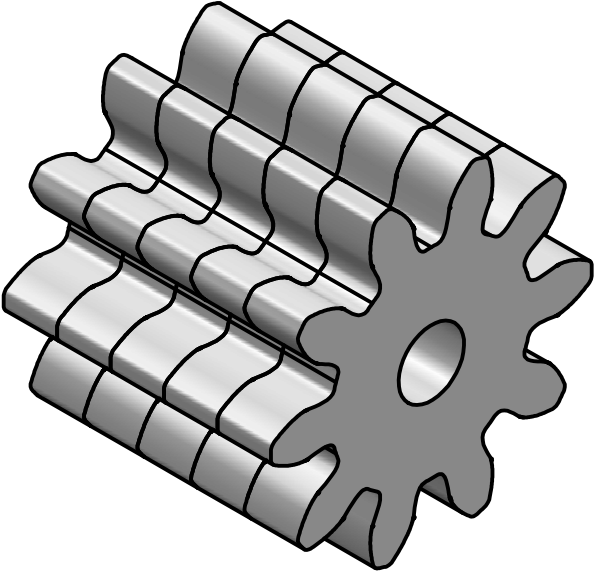


Nuten für Schmierstoffauslass



Modul / Module	mm	10,00
Zähnezahl / Number of teeth		10
Teilkreis / Pitch diameter	mm	100,00
Kopfkreis / max. diameter	mm	120,00
Fußkreis / min. diameter	mm	75,00
Profilverschiebung x		0,00
Profil / Profile	DIN 867	
Eingriffswinkel / Contact angle		20°