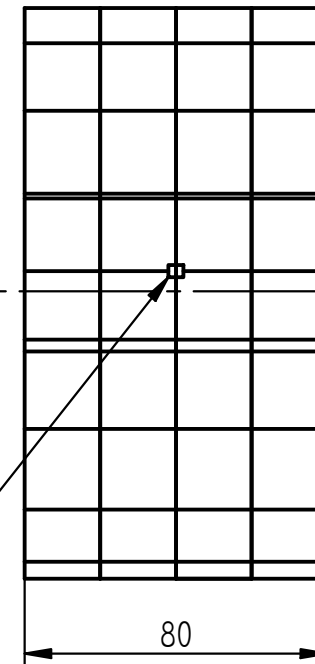
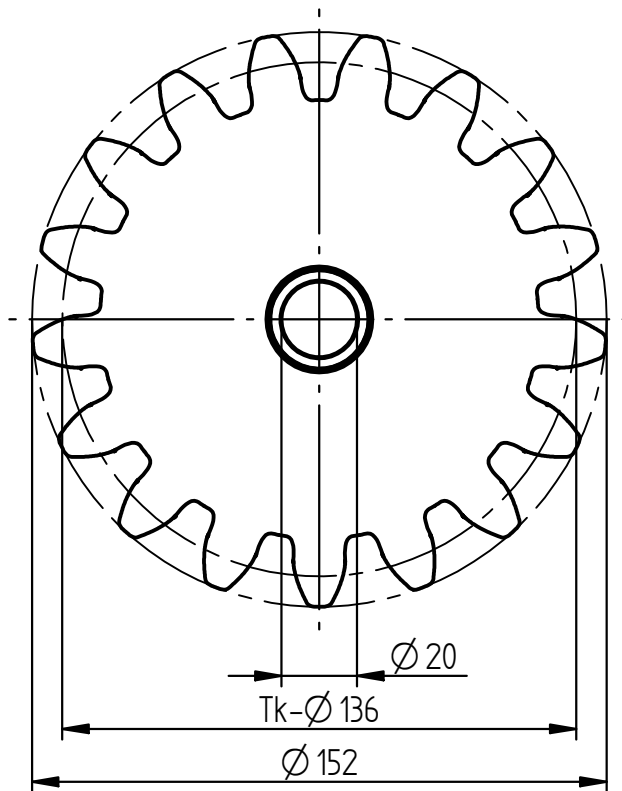
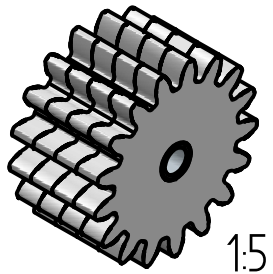


art. no. LAT-SZ-G-8



Nuten für Schmierstoffauslass

Modul / Module	mm	8,000
Zähnezahl / Number of teeth		17
Teilkreis / Pitch diameter	mm	136,00
Kopfkreis / max. diameter	mm	152,00
Fußkreis / min. diameter	mm	116,00
Profilverschiebung x		0,00
Profil / Profile	DIN 867	
Eingriffswinkel / Contact angle		20°



1:5



GRUETZNER
AUTOMATIC LUBRICATION