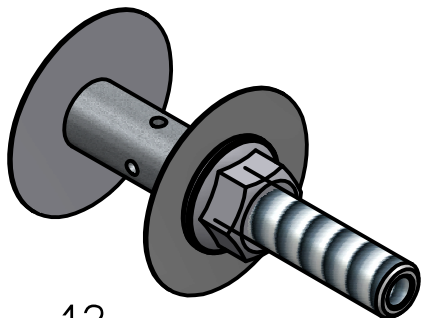


Scheiben und Schraube lose beigelegt



1:2

