

G | LUBE

Lubricador a gas



GRUETZNER
AUTOMATIC LUBRICATION

Ventajas



Confiable

Gas (N₂) reacción química controlada electrónicamente, confiable a pesar de las variaciones en la temperatura ambiente



Rentable

Costes de lubricación más bajos, menor consumo de lubricante, mayor durabilidad de las máquinas



Ecológico

Producto ecológico, eliminación sencilla



Flexible

3 tamaños, tiempo de lubricación cambiante en cualquier momento, carga automática, activación sin necesidad de herramientas



Ventajas adicionales

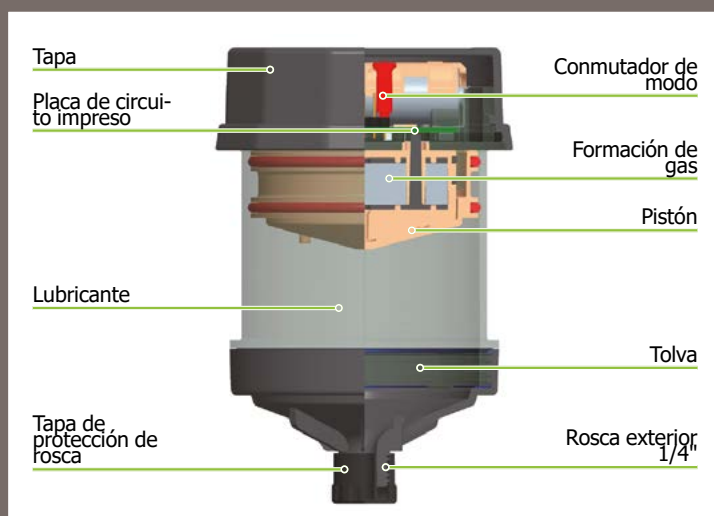
- Certificado



IP68



Datos técnicos



Accionamiento

Impulsado por gas (N₂)

Presión de servicio

Máx. 5 bar (73 psi)

Volumen de lubricante

60 ml / 120 ml / 240 ml

Temperatura operativa

-20 °C a +55 °C

Medio lubricante

Aceites y grasas hasta NLGI cl. 2

Período de distribución

1, 3, 6, 9 & 12 meses

Tensión de servicio

3 V (batería)

Llenado

Ivacío/con llenado estándar/
con llenado especial

Dimensiones (altura x Ø)

60 ml: 91 x 77 mm
120 ml: 111 x 77 mm
240 ml: 156 x 77 mm

Certificados

IP68, CE, ATEX

Campos de aplicación



G-LUBE se puede utilizar en casi todos los sectores industriales, el lubricador se activa de manera simple y sin herramientas. Para la instalación indirecta, recomendamos el uso de nuestros accesorios.



GRUETZNER
AUTOMATIC LUBRICATION

Gruetzner GmbH
Dagobertstr. 15 • 90431 Nuremberg, Germany
tel. +49 911 277 399 0
info@G-LUBE.com • www.G-LUBE.com