



## Automatischer Einzelpunkt-Schmierstoffgeber



**G | LUBE**

### Vorteile

#### Zuverlässig

Gaserzeugung (N<sub>2</sub>) durch elektronisch gesteuerte chemische Reaktion, zuverlässig trotz Schwankungen der Umgebungstemperatur

#### Wirtschaftlich

Niedrigere Schmierkosten, weniger Schmierstoffverbrauch, erhöhte Langlebigkeit der Maschinen

#### Umweltfreundlich

Umweltfreundliches Produkt, einfache Entsorgung

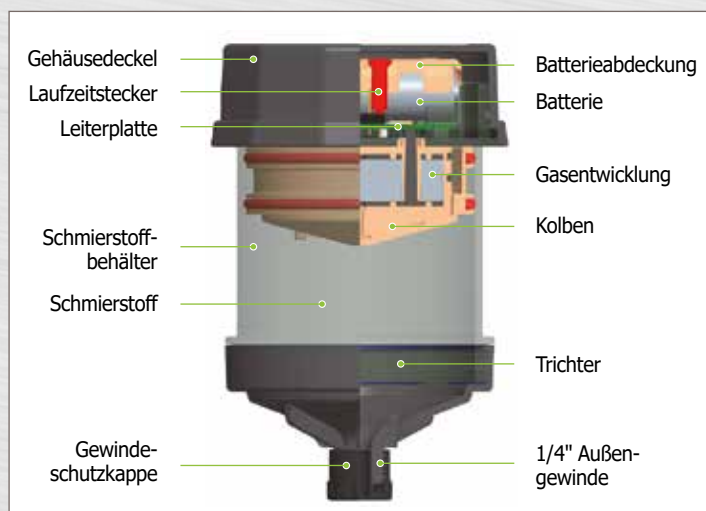
#### Flexibel

3 Größen, Spendezeit jederzeit veränderbar, selbst befüllbar, Aktivierung ohne Werkzeug

#### Zertifiziert



### Technische Daten



#### Antrieb

Gasbetrieben (N<sub>2</sub>)

#### Betriebsdruck

Max. 5 bar

#### Volumen

60 ml / 120 ml / 240 ml

#### Betriebstemperatur

-20 °C bis +55 °C

#### Schmiermedium

Öle und Fette bis NLGI Kl. 2

#### Einstellung

1, 3, 6, 9 & 12 Monate

#### Betriebsspannung

3 V (Batterie)

#### Befüllung

leer / mit Standardfüllung / mit Sonderfüllung

#### Maße (Ø x Höhe)

60 ml: 77 x 91 mm  
120 ml: 77 x 111 mm  
240 ml: 77 x 156 mm

#### Zertifizierungen

IP68, CE, ATEX

### Anwendungsbereiche



G-LUBE ist in nahezu allen Branchen und Bereichen einsetzbar und kann ohne Werkzeug aktiviert werden. Für die indirekte Installation empfehlen wir unser umfangreiches Zubehör.