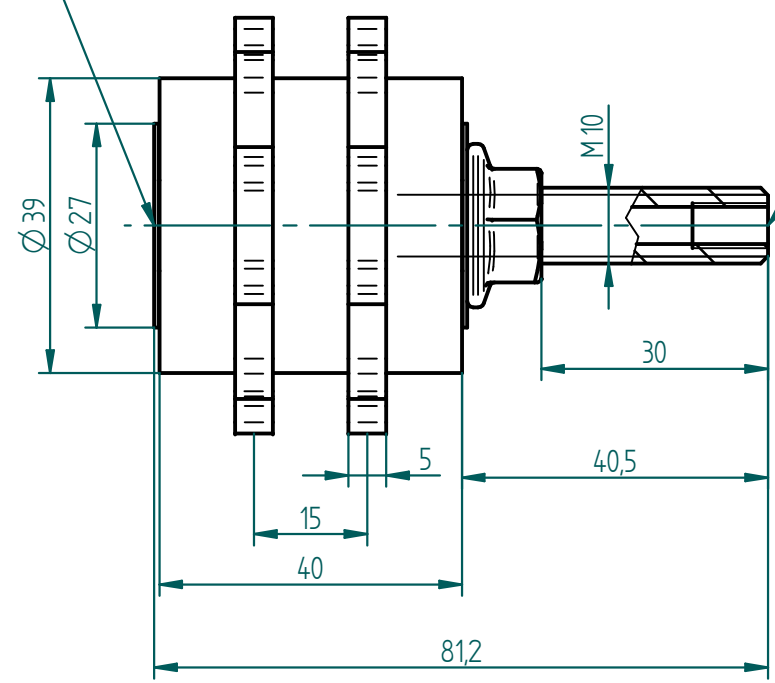
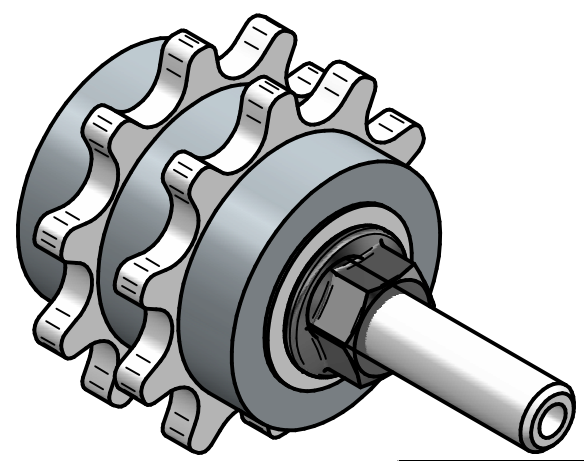


Schraube SW3, eingeklebt mit Loxeal-Schraubensicherung (Farbe rot) Loctite 86.72



Schmierstoffeinlass IG M6x10 tief



Zust.	Änderung	Datum	Name	Gepr.	VK-Artikel-Nr.	Maßstab/Scale	Warengruppe	Material	Maße in mm	Gewicht/Weight	Datum/Date	Name
					LAT-KR-D-10	DIN A4 1:1	3.2				04.07.2016	M. Leicht
											04.07.2016	J. Petry
Dieses Dokument ist Eigentum von:					This document is ownership of:					Benennung / Title Kettenschmierritzel 10B-2, Z10		
										Zeichnungsnr. / Drawing no. 204122_ZOF		
					Toleranzen / Tolerances: ISO 2768-1 m K Schaumstoffteile nach DIN 7715 Teil 5 Klasse P2							
										Änd./Index	Blatt/Sheet	
										a	1/1	