

# Progressivverteiler mit Umlaufüberwachung

## Bedienungsanleitung



**GRUETZNER**  
AUTOMATIC LUBRICATION

# Progressivverteiler mit Umlaufüberwachung

## I. Revisionshistorie & Impressum

### I.I Revisionshistorie

Die vorliegende Bedienungsanleitung ist die Originalanleitung.

Diese Bedienungsanleitung ist ausschließlich gültig für

**Produkt:**

Produktbezeichnung: Gruetzner Progressivverteiler  
mit Umlaufüberwachung  
(PRV-M)

Produktrevision: ---

**Anleitung:**

Datum der Erstellung: 06.2020

Revision der Anleitung: 0

Dieses Dokument ist urheberrechtlich geschützt.

Sämtliche Rechte für Layout, Inhalt, Texte und Corporate Design liegen bei der Gruetzner GmbH, © 2020.

Alle Rechte, auch die der fotomechanischen Wiedergabe, der Vervielfältigung und der Verbreitung mittels besonderer Verfahren (zum Beispiel Datenverarbeitung, Datenträger und Datennetze), auch teil- und/oder auszugsweise, behält sich die Gruetzner GmbH vor. Inhaltliche und technische Änderungen ohne vorherige Ankündigung vorbehalten.

### I.II Impressum

Anschrift & Kontakt:

Gruetzner GmbH  
Dagobertstr. 15  
D-90431 Nürnberg  
Tel: +49 (0)911 277 399-0  
Fax: +49 (0)911 277 399-99  
info@G-LUBE.com  
www.G-LUBE.com

Handelsregister beim Amtsgericht Nürnberg  
HRB 12109

USt.-ID: DE 160441123

Geschäftsführung: Volker Grützner

# Progressivverteiler mit Umlaufüberwachung

## I.III Inhaltsübersicht

Kapitel	Inhalt	Seite
<b>I.</b>	<b>Revisionshistorie &amp; Impressum</b>	<b>02</b>
I.I	Revisionshistorie	02
I.II	Impressum	02
I.III	Inhaltsübersicht	03
<b>1.</b>	<b>Allgemeines zu dieser Bedienungsanleitung</b>	<b>05</b>
1.1	Signalwörter	05
1.2	Sicherheitssymbole	06
1.3	Aufbau der Sicherheitshinweise	06
1.4	Symbole zur Information	06
<b>2.</b>	<b>Sicherheit</b>	<b>07</b>
2.1	Gefahren	07
2.2	Personal	07
2.3	Vernünftigerweise vorhersehbarer Fehlgebrauch	07
2.4	Bestimmungsgemäße Verwendung	08
2.5	Gewährleistung und Haftung	08
2.6	Allgemeine Sicherheitshinweise	09
<b>3.</b>	<b>Funktionsbeschreibung</b>	<b>10</b>
3.1	Allgemeines	10
3.2	Identifikation	11
3.3	Lieferumfang	11
3.4	Technische Daten	12
3.5	Sonderverteiler	15
<b>4.</b>	<b>Transport und Lagerung</b>	<b>16</b>
4.1	Verpackung	16
4.2	Transport	16
4.3	Lagerung	16

# Progressivverteiler mit Umlaufüberwachung

Kapitel	Inhalt	Seite
<b>5.</b>	<b>Montage / Inbetriebnahme / Betrieb</b>	<b>17</b>
5.1	Vorbereitungen	17
5.2	Montage	17
5.3	Inbetriebnahme	21
5.4	Betrieb	21
5.5	Signalisierung Fernüberwachung	23
5.6	Fehlerbehebung	24
<b>6.</b>	<b>Wartung und Entsorgung</b>	<b>25</b>
6.1	Wartungsplan	25
6.1.1	Sichtkontrolle	25
6.1.2	Reinigung	25
6.1.3	Wiederinbetriebnahme	25
6.2	Entsorgung	26
<b>7.</b>	<b>Freigegebenes Zubehör</b>	<b>27</b>
7.1	Anschlusskabel	27
7.2	Schmierstoffe	28
7.3	Leitungslängen	28
<b>8.</b>	<b>Anhang</b>	<b>29</b>
8.1	Maßblatt und Einbaumaße	29
8.2	Bohrbild für PRV-M	30

# Progressivverteiler mit Umlaufüberwachung

## 1. Allgemeines zu dieser Bedienungsanleitung

In dieser Anleitung sind alle notwendigen Informationen enthalten, um Gruetzner Progressivverteiler mit Umlaufüberwachung, im Weiteren PRV-M genannt, bestimmungsgemäß und sicher zu verwenden. Für den Fall, dass dieser Anleitung Ergänzungsblätter beigefügt sind, sind die in den Ergänzungsblättern enthaltenen Informationen und Angaben gültig und ersetzen die entsprechenden dieser Anleitung. Die damit widersprechenden Angaben dieser Anleitung werden somit ungültig.

Bei möglichen Fragen zu Sonderanwendungen wenden Sie sich bitte an die Gruetzner GmbH (Kap. I.II).

Der tatsächliche und faktische Betreiber muss sicherstellen und gewährleisten, dass diese Anleitung samt möglicher Ergänzungsblätter von allen Personen, die mit Installation, Betrieb oder Wartungen des PRV-M beauftragt werden, gelesen und verstanden wurde. Bewahren Sie diese Anleitung daher an einem geeigneten Platz, idealerweise an einem gut zugänglichen Ort, im Umfeld des PRV-M auf.

Informieren Sie Ihre Kollegen, die im örtlichen Bereich der Maschine arbeiten, über Sicherheitshinweise, damit niemand zu Schaden kommt.

Diese Anleitung wurde in Deutsch erstellt, alle anderen Sprachversionen sind Übersetzungen dieser Anleitung.

### 1.1 Signalwörter

In dieser Anleitung werden folgende Signalwörter verwendet, um Sie auf mögliche Gefahren, Verbote und weitere wichtige Informationen hinzuweisen:

#### GEFAHR

Dieses Signalwort weist Sie auf eine unmittelbare und drohende Gefahr hin, die schwere Verletzungen bis hin zum Tod als mögliche Folge hat.

#### WARNUNG

Dieses Signalwort weist auf eine möglicherweise drohende Gefahr hin, die schwere Verletzungen bis hin zum Tod als mögliche Folge haben kann.

#### VORSICHT

Dieses Signalwort weist auf eine möglicherweise drohende Gefahr hin, die leichte bis schwere Verletzungen als mögliche Folge haben kann.

#### HINWEIS

Dieses Signalwort weist auf eine möglicherweise drohende Gefahr hin, die Sachschäden zur Folge haben kann.

#### INFO

Dieses Signalwort weist auf praktische Anwendungstipps oder besondere wichtige Informationen im Umgang mit dem PRV-M hin.


## 1.2 Sicherheitssymbole

Nachstehende Sicherheitssymbole werden in dieser Anleitung verwendet, um Sie auf Gefahren, Verbote und wichtige Informationen hinzuweisen:

		
Allgemeine Gefahr	Elektrische Spannung	Feuergefährliche Stoffe




## 1.3 Aufbau der Sicherheitshinweise

In dieser Bedienungsanleitung sind die Sicherheitshinweise nach folgendem System aufgebaut:

	<b>VORSICHT</b>
	<p><b>Dieser Text zeigt erklärend die Folgen bei Missachtung des Hinweises auf.</b></p> <ul style="list-style-type: none"><li>• Dieser Text zeigt in direkter Anrede als Anweisung auf, was zu tun ist.</li></ul>

## 1.4 Symbole zur Information

Die nachstehenden Informationssymbole werden im Text und den Hinweisen dieser Anleitung verwendet:

-  Fordert Sie zu einer Handlung auf
-  Zeigt die Folgen einer Handlung auf
-  Zusätzliche Informationen zur Handlung

## 2. Sicherheit

Alle Personen, die mit dem PRV-M arbeiten, haben diese Bedienungsanleitung, insbesondere die Sicherheitshinweise sowie die am Einsatzort gültigen Regeln und Vorschriften, zu befolgen. Allgemeingültige gesetzliche Vorschriften und weitere Regeln sowie die einschlägigen Regeln und Vorschriften zur Unfallverhütung (z. B. Persönliche Schutzausrüstung (PSA)) und zum Umweltschutz sind zu befolgen.

### 2.1 Gefahren

Um Gefahren für den Benutzer oder Beschädigungen an der Maschine, an welcher der PRV-M verwendet wird, zu vermeiden, darf der PRV-M ausschließlich für seine bestimmungsgemäße Verwendung (Kap. 2.4) und in sicherheitstechnisch einwandfreiem Zustand eingesetzt werden.

Informieren Sie sich immer vor Beginn von Arbeiten über die allgemeinen Sicherheitshinweise (Kap. 2.6).

### 2.2 Personal

Ausschließlich Fachpersonal, welches diese Anleitung gelesen und verstanden hat, darf Arbeiten am PRV-M durchführen. Örtliche und/oder betriebliche Regelungen gelten entsprechend.

### 2.3 Vernünftigerweise vorhersehbarer Fehlgebrauch

Jeglicher Gebrauch des PRV-M, welcher die maximal zulässigen technischen Daten überschreitet, gilt generell und daher als nicht bestimmungsgemäß und ist somit verboten.

## 2.4 Bestimmungsgemäße Verwendung

Für die bestimmungsgemäße Verwendung des PRV-M sind folgende Punkte einzuhalten:

- Der PRV-M ist ausschließlich für den industriellen Gebrauch zugelassen.
- Der PRV-M darf ausschließlich den technischen Daten entsprechend eingesetzt werden (Kap. 3.4).
- Eigenmächtige bauliche Veränderung am PRV-M sind nicht gestattet.
- Bedienungsanleitung lesen und danach handeln.
- Während des Betriebs des PRV-M ist regelmäßig eine Sichtkontrolle am PRV-M als auch an den Schmierstellen durchzuführen. Etwaige Auffälligkeiten sind umgehend zu beseitigen und die Ursache abzustellen.
- Das Öffnen bzw. Zerlegen des PRV-M ist nicht gestattet.
- Es sind ausschließlich die von der Gruetzner GmbH freigegebenen Schmierstoffe zu verwenden.
- Einschlägige Vorschriften und Regeln zur Arbeitssicherheit, Unfallverhütung und zum Umweltschutz sind einzuhalten.
- Arbeiten und Tätigkeiten mit und am PRV-M sind nur mit entsprechender Autorisierung zulässig (Kap. 2.2).

Alle anderen Verwendungen als der vorgenannten bestimmungsgemäßen Verwendung oder die Missachtung eines vorstehenden Punktes gilt als nicht bestimmungsgemäß. Für diesen Fall wird keinerlei Haftung und/oder Gewährleistung übernommen.

## 2.5 Gewährleistung und Haftung

Sämtliche Gewährleistungs- und Haftungsansprüche bei Personen- und/oder Sachschäden sind ausgeschlossen bei:

- Nichtbeachtung der Hinweise für Transport und Lagerung;
- Fehlgebrauch;
- Unsachgemäß oder nicht ausgeführten Wartungs- oder Reparaturarbeiten;
- Unsachgemäßer Montage / Demontage oder unsachgemäßem Betrieb;
- Betrieb des PRV-M mit defekten Schutzeinrichtungen und -vorrichtungen;
- Betrieb des PRV-M ohne Schmierstoff;
- Betrieb des PRV-M mit nicht freigegebenem Schmierstoff;
- Betrieb von stark verschmutztem PRV-M;
- Umbauten oder Änderungen, welche ohne schriftliche Genehmigung von Gruetzner GmbH erfolgt sind;
- Öffnen und/oder teilweise oder komplette Zerlegung des PRV-M.



# Progressivverteiler mit Umlaufüberwachung

## 2.6 Allgemeine Sicherheitshinweise

Für den PRV-M werden folgende Sicherheitshinweise gegeben:

	<p style="text-align: center;"><b>GEFAHR</b></p> <p><b>Defekte oder fehlerhafte Elektroanschlüsse oder nicht zugelassene spannungsführende Bauteile führen zu schweren Verletzungen bis hin zum Tod.</b></p> <ul style="list-style-type: none"><li>• Lassen Sie alle elektrischen Anschlussarbeiten nur von Fachpersonal durchführen.</li><li>• Tauschen Sie beschädigte Kabel oder Stecker sofort aus.</li></ul>
	<p style="text-align: center;"><b>HINWEIS</b></p> <p><b>Lose oder überlastete Schraubverbindungen können Schäden am PRV-M verursachen.</b></p> <ul style="list-style-type: none"><li>• Montieren und überprüfen Sie alle Schraubverbindungen mit den hierfür angegebenen zulässigen Drehmomenten. Verwenden Sie hierfür einen kalibrierten Drehmomentschlüssel.</li></ul>
	<p style="text-align: center;"><b>WARNUNG</b></p> <p><b>Schmierstoffe sind brennbar.</b></p> <ul style="list-style-type: none"><li>• Verwenden Sie im Brandfall keinen Wasserstrahl zum Löschen.</li><li>• Verwenden Sie im Brandfall nur geeignete Löschmittel wie Pulver, Schaum und Kohlendioxid.</li><li>• Beachten Sie die einschlägigen Sicherheitshinweise des Schmierstoffherstellers auf dem Sicherheitsdatenblatt des verwendeten Schmierstoffes.</li></ul>
	<p style="text-align: center;"><b>VORSICHT</b></p> <p><b>Schmierstoffe können zu Hautirritationen führen.</b></p> <ul style="list-style-type: none"><li>• Vermeiden Sie direkten Hautkontakt.</li></ul>
	<p style="text-align: center;"><b>HINWEIS</b></p> <p><b>Schmierstoffe können Erdreich und Gewässer verschmutzen.</b></p> <ul style="list-style-type: none"><li>• Verwenden und entsorgen Sie Schmierstoffe sachgerecht.</li></ul>

# Progressivverteiler mit Umlaufüberwachung

## 3. Funktionsbeschreibung

### 3.1 Allgemeines

Der PRV-M dient zur zuverlässigen Versorgung mehrerer Schmierstellen in Maschinen und Anlagen mit Öl (>ISO VG 100) oder Fett (bis NLGI Kl. 2).

Dabei wird der von einer Schmierstoffversorgung geförderte Schmierstoff vom PRV-M entsprechend der Anzahl der Auslässe in Teilmengen aufgeteilt und zu den Schmierstellen gefördert. Die Anzahl der Auslässe und deren Fördermengen sind für die im Folgenden beschriebenen PRV-M Standardverteiler bauartbedingt festgelegt.

Der PRV-M ist ein progressiv arbeitender Schmierstoffverteiler für einen Arbeitsdruck von maximal 100 bar. Er eignet sich damit insbesondere für die Verwendung mit den Schmierstoffpumpen der Baureihen Gruetzner Lubricus.

Der PRV-M bietet die Möglichkeit für eine funktionelle Fernüberwachung. Durch ein bei jedem Umlauf von einem Förderkolben an einen Sensor übergebenes Signal wird ein am Stecker abgreifbares auswertbares Rücksignal erzeugt. Eine gelb blinkende LED am Gehäuse zeigt den Schaltzustand an. Grünes Dauerlicht zeigt anliegende Betriebsspannung an.

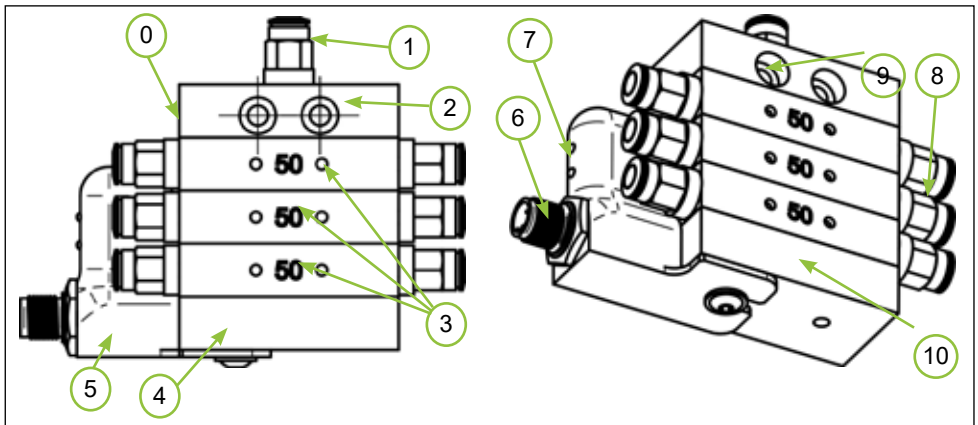


Abb. 1: Übersicht PRV-M 6-50

<i>Nr.</i>	<i>Benennung</i>
0	PRV-M
1	Schmierstoffeinlass
2	Anfangselement
3	Mittelemente
4	Endelement
5	Überwachungseinheit
6	M12x1-Schnittstelle
7	LEDs zur Zustandsüberwachung
8	Schmierstoffauslässe
9	Durchgangsbohrungen zum Befestigen
10	Aufkleber mit Seriennummer

## 3.2 Identifikation

Ein Aufkleber, der der Rückverfolgbarkeit des PRV-M dient, ist auf dem PRV-M selbst an der Seite angebracht. Dort ist die Seriennummer des PRV-M sichtbar. Zur Position des Aufklebers und der Seriennummer sei auf Kapitel 3, Abb.1 verwiesen.

## 3.3 Lieferumfang

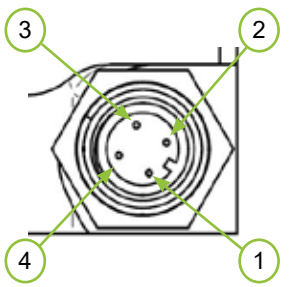
Der PRV-M ist in mehreren unterschiedlichen Versionen verfügbar. Sie unterscheiden sich durch die Anzahl der Auslässe sowie durch die Eigenschaften der verwendeten Mittelelemente.

Alle Versionen des PRV-M sind zur erleichterten Erstinbetriebnahme mit einem neutralen, lebensmitteltauglichen (H1) Schmierstoff vorbefüllt, welcher mit den von der Gruetzner GmbH freigegebenen Schmierstoffen mischbar ist. Die Herstellerbezeichnung lautet Addinol Foodproof XHF 150 S.

Weitere Daten und Dokumentation zum Schmierstoff Addinol Foodproof XHF 150 S sind auf Anfrage bei der Gruetzner GmbH erhältlich.

# Progressivverteiler mit Umlaufüberwachung

## 3.4 Technische Daten

<b>Allgemeines</b>			
Schlauchanschluss Einlass/Auslass		gerade für Schlauch $\varnothing = 6 \text{ mm}$ / M10x1 Sonderschlauchanschlusssteile auf Anfrage	
Montagemöglichkeit		2 Sacklochbohrungen am Anfangselement für Zylinderschraube M5 (DIN 912)	
Max. Drehmoment Montage		3	Nm
Einbaulage		horizontale Bewegungsrichtung der Förderkolben	
Material Grundkörper		Aluminium	
Material Einlass/Auslass		CuZn39Pb3	
Einsatztemperatur		-20 ... +70*	°C
<b>Schmierstoff und Hydraulik</b>			
Schmierstoffeigenschaften**	Fett	bis NLGI Klasse 2	
	Öl	minimale Viskosität ISO 100 VG	
Anzahl Auslässe		2 bis 10	
Hydraulische Verbindung		direkt oder über PA-Schlauch	
Max. Druck		100	bar
Max. Eingangs-Volumenstrom		0,5	ml/s
Dosiervolumen (pro Kolbenhub)	Dosierelement 50	0,050	ml
Max. Länge Verbindungsleitung zum Einlass		300	mm
<b>Elektrik</b>			
Anschlussstecker		M12x1 4 polig, A-Codierung	
	PIN 1	Eingangsspannung $U_B$ +24V DC $\pm 10\%$ Stromaufnahme: max. 0,04 A	
	PIN 2	Nicht belegt	
	PIN 3	Masse	
	PIN 4	Strombelastbarkeit: max. 0,03 A Kurzschlussfestigkeit: ~5 min Ausgangspegel: $>+22,5\text{V DC}$ (bei $+24\text{V DC } U_B$ )	

# Progressivverteiler mit Umlaufüberwachung

Elektrische Ausführung	PNP
Ausgangsfunktion	Schließer
max. Schaltfrequenz DC	10 Hz
Schutzart	IP65
Schaltungsaufbau	

\* Beachten Sie, dass die Einsatztemperatur vom Schmierstoff abhängig sein kann.

\*\* Beachten Sie, dass eine Gewährleistung nur bei der Nutzung von Schmierstoffen mit Gruetzner-Freigabe erfolgt

Die folgende Prinzipskizze zeigt die Außenabmessungen des PRV-6-M. Die Länge L der jeweiligen Standard-Verteiler ist in Tabelle 1 zu finden.

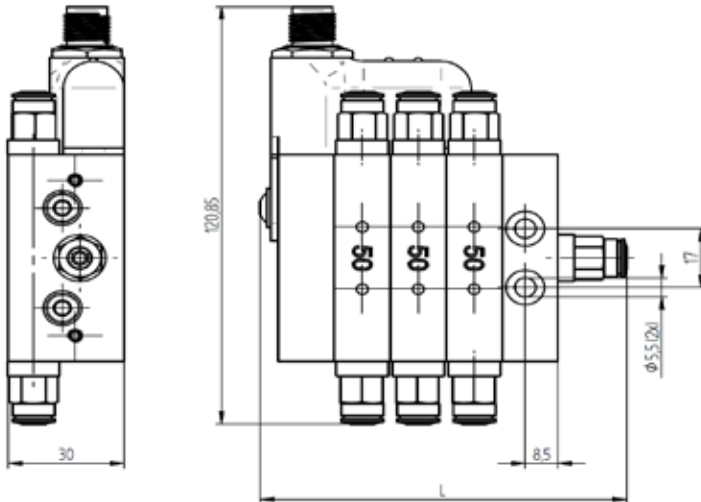


Abb. 1: Prinzipskizze PRV-6-M

## Progressivverteiler mit Umlaufüberwachung

Artikelnr.	Breite (mm)	Länge (mm)	Gewicht (g)	Gesamtzahl Auslässe	Anzahl der Auslässe rechts	Anzahl der Auslässe links
PRV-2-M	121	95	476	2	1	1
PRV-3-M	121	95	476	3	3	0
PRV-4-M	121	95	476	4	3	1
PRV-5-M	121	95	476	5	3	2
PRV-6-M	121	95	476	6	3	3
PRV-7-M	121	109,5	567	7	4	3
PRV-8-M	121	109,5	567	8	4	4
PRV-9-M	121	124	657	9	5	4
PRV-10-M	121	124	657	10	5	5

Tabelle 1

## 3.5 Sonderverteiler

Als Sonderverteiler gilt jeder PRV-M, der in direkter Kundenabsprache entwickelt wurde und nicht in Tabelle 1 dokumentiert ist.

Als Sonderverteiler bezeichnet werden PRV-M, deren Ausstoßmengen pro Auslass unterschiedlich zueinander sind, die höhere Ausstoßmengen als die Standardverteiler ermöglichen oder deren Schlauchanschlusssteile dem Standard widersprechen.

## 4. Transport und Lagerung

### 4.1 Verpackung


Der PRV-M wird in einer Umverpackung (Karton) angeliefert. Zum Schutz vor Feuchtigkeit und Schmutz ist dieser zusätzlich in PE-Folie verpackt. Als vorbeugende Schutzmaßnahme gegen den Austritt des vorbefüllten Schmierstoffes aus dem PRV-M ist im Einlassschlauchanschluss ein Passstift eingebracht.

Entsorgen Sie die Verpackungsmaterialien an den dafür vorgesehenen Entsorgungsstellen unter Beachtung der diesbezüglichen jeweiligen nationalen und betrieblichen Vorschriften.

Prüfen Sie nach Erhalt des PRV-M die Vollständigkeit der Lieferung anhand des Lieferscheines auf Vollständigkeit und Richtigkeit.

Möglicherweise fehlende Teile oder Schäden sind sofort dem Spediteur, der Versicherung oder der Gruetzner GmbH schriftlich anzuzeigen.

### 4.2 Transport

<b>HINWEIS</b>	
	<p><b>Harte Stöße, z.B. durch Herabfallen oder zu hartes Absetzen, können den PRV-M beschädigen.</b></p> <ul style="list-style-type: none"><li>• Werfen Sie den PRV-M nicht.</li><li>• Bei der Verwendung von Hubgeräten verwenden Sie nur Hebezeuge und Lastaufnahmemittel in einwandfreiem Zustand und mit ausreichender Tragkraft.</li><li>• Das zulässige Hubgewicht des Hubgerätes darf nicht überschritten werden.</li></ul>

### 4.3 Lagerung

Lagern Sie den PRV-M in der Originalverpackung in einer senkrechten Position in trockener, frostfreier Umgebung bei einer Umgebungstemperatur von +5 °C bis +30 °C. Die Lagerdauer in ungeöffnetem Zustand beträgt maximal 2 Jahre.

Für die Lagerlogistik wird das sogenannte „First-In-First-Out“-Prinzip (FiFo) empfohlen.




# Progressivverteiler mit Umlaufüberwachung

## 5. Montage

### 5.1 Vorbereitungen

Informieren Sie sich vor Beginn der Arbeiten ausführlich über den PRV-M anhand dieser Bedienungsanleitung; insbesondere über die allgemeinen Sicherheitshinweise (Kap. 2.6). Bereiten Sie den Montageplatz entsprechend sorgfältig vor.

	<b>HINWEIS</b>
	<p><b>Druckluft kann u.a. die Dichtungen des PRV-M beschädigen sowie Schmutz und Fremdkörper in den PRV-M oder den Schmierstoff befördern.</b></p> <ul style="list-style-type: none"><li>• Verwenden Sie keine Druckluft.</li><li>• Stellen Sie im Montagebereich sicher, dass keine grobe Verschmutzung vorhanden ist.</li></ul>

### 5.2 Montage

1	<p><b>Anlieferungszustand</b></p> <p>Der PRV-M wird in PE-Folie verschweißt in einem Karton angeliefert.</p>
---	--

2	<p><b>Herausziehen des Passstiftes zum Abdichten des Schmierstoffeinlasses</b></p> <p>✦ Ziehen Sie den Passstift oben aus dem Schmierstoffeinlass des PRV-M heraus.</p> <ul style="list-style-type: none"><li>ⓘ Achten Sie darauf, dass in den Schmierstoffeinlass kein Schmutz, Wasser oder Fremdkörper gelangt.</li><li>ⓘ Sobald der Passstift aus dem Schmierstoffeinlass entfernt wurde, kann Schmierstoff austreten. Drehen Sie den Verteiler nicht!</li></ul>
---	---

3

## Montieren des Progressivverteilers

✦ Ziehen Sie den Passstift oben aus dem Schmierstoffeinlass des PRV-M heraus.

- ⓘ Beachten Sie dabei die zum Befestigen relevanten Angaben in Kap. 3.4.
- ⓘ Achten Sie auf eine ebene Auflagefläche beim Befestigen des PRV-M.

4

## Hydraulischer Anschluss: Einlass

✦ Verbinden Sie die von Ihnen verwendete Schmierstoffversorgung mit dem Einlass des Progressivverteilers.

- ⓘ Achten Sie auf Sauberkeit bei der Durchführung der Arbeit. Vermeiden Sie unbedingt das Eindringen von Schmutz, Flüssigkeiten und Fremdkörpern in die Leitungen oder in den Verteiler.
- ⓘ Verwenden Sie idealerweise Verbindungsleitungen, die mit dem von Ihnen verwendeten Schmierstoff vorbefüllt sind.


5

## Anschließen der elektrischen Schnittstelle

✦ Verbinden Sie den PRV-M durch ein passendes Anschlusskabel mit der externen Spannungsversorgung bzw. Steuerung über die M12x1-Schnittstelle an der Seite des PRV-M.

- ⓘ Je nach Anwendung können sowohl Anschlusskabel mit gerader oder gewinkelter Buchse verwendet werden.
- ⓘ Die Beschaffenheit des Anschlusskabels entnehmen Sie bitte dem Kap. 3.4.

# Progressivverteiler mit Umlaufüberwachung

	<b>GEFAHR</b>
	<p><b>Defekte oder fehlerhafte Elektroanschlüsse oder nicht zugelassene spannungsführende Bauteile führen zu schweren Verletzungen bis hin zum Tod.</b></p> <ul style="list-style-type: none"><li>• Lassen Sie alle elektrischen Anschlussarbeiten nur von Fachpersonal durchführen.</li><li>• Tauschen Sie beschädigte Kabel oder Stecker sofort aus.</li><li>• Beachten Sie vor den elektrischen Installationsarbeiten die fünf Sicherheitsregeln der Elektrotechnik:<ul style="list-style-type: none"><li>- Freischalten</li><li>- Gegen unbeabsichtigtes Wiedereinschalten sichern</li><li>- Spannungsfreiheit feststellen</li><li>- Erden und kurzschließen</li><li>- Benachbarte spannungsführende Teile abdecken</li></ul></li></ul>

**6**

## Spülen des Verteilers

✦ Steuern Sie die von Ihnen verwendete Schmierstoffversorgung so lange an, bis aus allen Auslässen des Progressivverteilers der von Ihnen verwendete Schmierstoff austritt.

ⓘ Entsorgen Sie den aus dem Verteiler ausgetretenen Schmierstoff.

**7**

## Hydraulischer Anschluss: Auslässe

✦ Verbinden Sie die Auslässe des Verteilers mit den jeweiligen Verbindungsleitungen.

ⓘ Achten Sie auf Sauberkeit bei der Durchführung der Arbeit. Vermeiden Sie unbedingt das Eindringen von Schmutz, Flüssigkeiten und Fremdkörpern in die Leitungen.

ⓘ Verwenden Sie idealerweise Verbindungsleitungen, die mit dem von Ihnen verwendeten Schmierstoff vorbefüllt sind.

ⓘ Verwenden Sie an jedem Auslass Verbindungsleitungen mit dem gleichen Leitungsquerschnitt.

**8**

## Spülen der Verbindungsleitungen

✦ Steuern Sie die von Ihnen verwendete Schmierstoffversorgung so lange an, bis aus allen Verbindungsleitungen der von Ihnen verwendete Schmierstoff austritt.

ⓘ Haben Sie Verbindungsleitungen, die mit dem von Ihnen verwendeten Schmierstoff vorbefüllt sind verwendet, entfällt dieser Schritt.

**9**

## Hydraulischer Anschluss: Schmierstelle

✦ Verbinden Sie die Verbindungsleitungen mit den Schmierstellen.

# Progressivverteiler mit Umlaufüberwachung

## 5.3 Inbetriebnahme


Montieren Sie den PRV-M sorgfältig entsprechend den in Kap. 5.2 dargestellten Schritten. Zur erstmaligen Inbetriebnahme haben Sie - abhängig vom Lieferumfang - zusätzlich die folgende Maßnahmen durchzuführen:

### 1. Überprüfung der Montage

Vergewissern Sie sich, dass der PRV-M ordnungsgemäß und vollständig montiert ist. Insbesondere müssen die Leitungen zwischen Schmierstoffversorgung und Verteiler bzw. zwischen Verteiler und Schmierstellen ordnungsgemäß verbunden sein.

### 2. Überprüfung der Fördermenge der verwendeten Schmierstoffversorgung

Vergewissern Sie sich, dass die eingestellte Fördermenge an der verwendeten Schmierstoffversorgung zu den Schmierungsanforderungen der einzelnen Schmierstellen passt. Ist dies nicht der Fall, passen Sie die Fördermenge dementsprechend an.

	<b>VORSICHT</b>
	<p><b>Bei falschem Anschließen von Sonder-PRV-M können Schmierstellen unter- bzw. überschmiert werden und somit Schäden an Maschinenelementen hervorgerufen werden.</b></p> <ul style="list-style-type: none"><li>• Achten Sie vor der Inbetriebnahme auf ein korrektes Anschließen der Verbindungsleitungen. Kennzeichnen Sie diese ggf.</li></ul>

## 5.4 Betrieb

Im Interesse der Dosiergenauigkeit ist darauf zu achten, dass die Förderkolben bei jedem Schmiervorgang mindestens zwei komplette Umläufe durchführen.

Bei der Verwendung der PRV mit den Schmierstoffpumpen der Baureihe Lubricus ist darauf zu achten, dass die in der nachfolgenden Tabelle genannte Anzahl an Förderzyklen ausgeführt werden.

Anzahl Mittelelemente	Empfohlene Mindestanzahl an Förderhüben eines Lubricus
3	5
4	6
5	7
6	8
7	10

Bitte beachten Sie beim Betrieb des Progressivverteilers:

➡ Die zwangsweise Förderung des Schmierstoffes durch die Förderkolben des Progressivverteilers führt bei der Blockade einer einzigen Schmierstelle zur Blockade des gesamten Progressivverteilers. Eine kontrollierte Schmierung der Schmierstellen ist nicht mehr gewährleistet.

# Progressivverteiler mit Umlaufüberwachung

Für die Schmierstoffversorgung der an den PRV-M angeschlossenen Schmierstellen gilt bei der Verwendung der in Tabelle 1, Kap. 3.4 erwähnten Standard PRV-M folgendes: Jeder Auslass wird während eines Schmierintervalls (=Einbringen von so viel Schmierstoff in den PRV-M, dass theoretisch jeder Auslass einmalig Schmierstoff fördert) mit demselben Schmierstoff und der gleichen Schmierstoffmenge bedient.

Der PRV-M bietet die Möglichkeit einer Nah- bzw. einer Fernüberwachung der Funktion des Verteilers. Haben Sie den Verteiler wie im Kap. 5.2 erfolgreich montiert, leuchtet an der Überwachungseinheit je nach Kolbenstellung entweder die gelbe LED oder die gelbe und die grüne LED auf (Positionierung der LEDs, vgl. Kap. 3.1, Abb. 1).

Leuchtet die grüne LED auf, ist auf PIN 4 ein Ausgangssignal geschaltet, welches fernüberwacht werden kann (bspw. über eine SPS).

Die LEDs haben folgende Bedeutung:

Farbe der LED	Bedeutung
gelb (dauerhaft leuchtend)	Spannung ist an PIN 1 angelegt, Umlaufüberwachung ist betriebsbereit
grün (alternierend, Frequenz abhängig vom eingeleiteten Volumenstrom)	Statusüberwachung der Kolbenbewegung innerhalb eines überwachten Mittelelementes

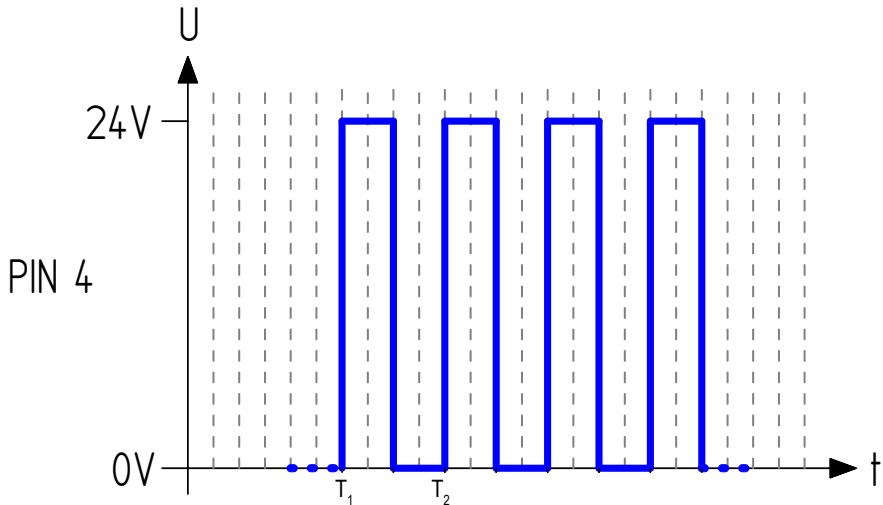
Werden von der am PRV-M angeschlossenen Schmierstoffversorgung ein oder mehrere Hub bzw. Hübe ausgeführt und jeder Auslass des PRV-M mit Schmierstoff versorgt, kann visuell an der Umlaufüberwachung oder fernüberwacht an der SPS festgestellt werden, ob die Funktion des Verteilers gewährleistet ist. Wechselt die grüne LED (oder das Signal am PIN 4) von an auf aus und wieder zurück (oder von  $\pm 0V$  auf  $\pm 24V$  und wieder zurück), hat ein Spendevorgang stattgefunden und Schmierstoff wurde durch den Verteiler geleitet. Die gelbe LED leuchtet dauerhaft und informiert darüber, ob Betriebsbereitschaft der Umlaufüberwachung vorliegt.

Ist der Pumpvorgang der am PRV-M angeschlossenen Schmierstoffversorgung abgeschlossen und kein weiterer Pumpvorgang wird durchgeführt, kann der PRV-M in zwei verschiedenen Zuständen stehenbleiben:

Zustand der grünen LED	Bedeutung
aus (dauerhaft)	Der Kolben des überwachten Mittelelementes ist in der <u>fernsten</u> Position zur Umlaufüberwachung stehengeblieben, der Näherungsschalter innerhalb der Umlaufüberwachung <u>ist nicht geschaltet</u> .
an (dauerhaft)	Der Kolben des überwachten Mittelelementes ist in der <u>nächsten</u> Position zur Umlaufüberwachung stehengeblieben, der Näherungsschalter innerhalb der Umlaufüberwachung <u>ist geschaltet</u> .

## 5.5 Signalisierung Fernüberwachung

Die integrierte Mikroelektronik des PRV-M ist mit einem Sensor ausgestattet, der berührungslos die Position des Förderkolbens am überwachten Mittelelement erfasst. Am PIN 4 der M12x1 Schnittstelle der Überwachungseinheit bildet sich deshalb im Betrieb ein typisches Ausgangssignal, welches von einer externen Steuerung (bspw. SPS) überwacht werden kann. Ist der Förderkolben in sensornähester Position, ist am PIN 4 ein +24V DC Ausgangssignal zu erkennen; ist der Förderkolben in sensorfernster Position, ist am PIN 4 ein 0V DC Ausgangssignal zu erkennen.



Die Frequenz des Signals ist abhängig vom Volumenstrom, mit dem die an den PRV-M angeschlossene Schmierstoffversorgung arbeitet. Je höher der Volumenstrom, desto höher die Frequenz des Rücksignals.

Ein kompletter Umlauf und somit ein einmaliges Bedienen von jedem Auslass des PRV-M ist erreicht, wenn auf eine steigende Flanke die nächste steigende Flanke bzw. auf eine fallende Flanke die nächste fallende Flanke folgt.

Konkret am Beispiel im Diagramm ist zwischen dem Zeitpunkt T<sub>1</sub> und dem Zeitpunkt T<sub>2</sub> ein kompletter Umlauf und eine Bedienung eines jeden Auslasses des PRV-M durchgeführt worden.

## 5.6 Fehlerbehebung

Findet trotz Förderns von Schmierstoff in den Einlass des PRV-M kein Signalwechsel statt und/oder kein Fördern von Schmierstoff bis zur Schmierstelle statt, können folgende Szenarien eingetreten sein:

möglicher Fehler	Abhilfe
Blockade einer oder mehrerer Schmierstellen	Kontrolle der Schmierstellen, Abziehen der Schläuche
interne Blockade des PRV-M	Kontrolle der Funktion des Verteilers, Abziehen der Schläuche
Kein Schmierstoff wird in den Auslass gefördert	Kontrolle der Verbindungsleitung von der Schmierstoffversorgung zum PRV-M und vom PRV-M zur Schmierstelle
Defekt der Überwachungseinheit	Kontrolle der Schmierstellen, Abziehen der Schläuche

Können Sie keine Blockade an einer Schmierstelle feststellen und sicherstellen, dass Schmierstoff in den PRV-M gefördert wird, aber trotzdem kein Signalwechsel stattfindet, kontaktieren Sie die Gruetzner GmbH.



## 6. Wartung und Entsorgung

- Informieren Sie sich vor Beginn sämtlicher (Wartungs-)Arbeiten über die allgemeinen Sicherheitshinweise (siehe Kapitel 2) und beachten Sie die örtlichen und betrieblichen einschlägigen Sicherheitsvorschriften.
- Setzen Sie keine Schutzvorrichtung ohne Legitimierung eigenmächtig außer Funktion!

### 6.1 Wartungsplan

Folgender Wartungsplan ist für den PRV-M einzuhalten:

Wartung	Inbetriebnahme	nach 3 Monaten	Jährlich	Bei Bedarf
Reinigung	x	x	x	x*
Sichtkontrolle	x	x	x	x*


\* Abhängig von Einsatzbedingungen und Schmierstoffverbrauch

#### 6.1.1 Sichtkontrolle

- Überprüfen Sie das gesamte Schmiersystem inkl. PRV-M durch eine gründliche und gewissenhafte Sichtkontrolle auf äußerliche Schäden (z.B. lockere oder gelöste Leitungen).
- Prüfen Sie den Zustand der Schmierstelle auf korrekte Versorgung mit Schmierstoff.
- Ersetzen Sie beschädigte oder defekte Teile sofort, um eine dauerhafte und ständige Schmierung zu gewährleisten.

#### 6.1.2 Reinigung

- Reinigen Sie den PRV-M mit geeigneten Mitteln (z.B. saugfähige Tücher, Lappen) von Schmutz.

	<b>HINWEIS</b>
	<b>Druckluft kann Schmutz und Fremdkörper in den PRV-M oder den Schmierstoff befördern.</b> <ul style="list-style-type: none"><li>• Verwenden Sie keine Druckluft zur Reinigung des PRV-M.</li></ul>

#### 6.1.3 Wiederinbetriebnahme

- Bauen Sie wieder alle Sicherheitsvorrichtungen an und vergewissern Sie sich, dass kein Werkzeug im Gefahrenbereich verbleibt.

## 6.2 Entsorgung

- Beachten Sie für die Entsorgung des PRV-M die einschlägigen nationalen gültigen Vorschriften.
- Beachten Sie bei der Entsorgung die jeweiligen Sicherheitsdatenblätter und Entsorgungshinweise der einzelnen Komponenten.

## 7. Freigegebenes Zubehör

### 7.1 Anschlusskabel

Art.-Nr.	Bezeichnung
LAT-WI-0-5-G	Anschlusskabel mit M12x1 Buchse, gewinkelt, Länge 5 m
LAT-WI-0-10-G	Anschlusskabel mit M12x1 Buchse, gewinkelt, Länge 10 m
LAT-WI-0-5	Anschlusskabel mit M12x1 Buchse, gerade, Länge 5 m
LAT-WI-0-10	Anschlusskabel mit M12x1 Buchse, gerade, Länge 10 m

## 7.2 Schmierstoffe

Verwenden Sie ausschließlich von der Gruetzner GmbH freigegebene Schmierstoffe.

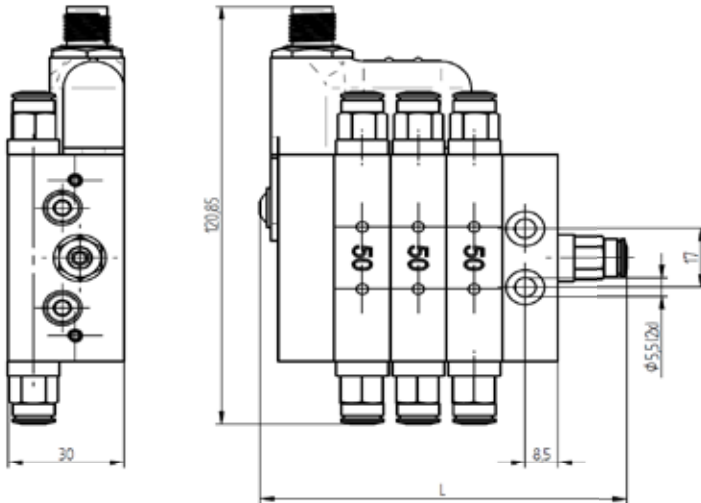
## 7.3 Leitungslängen

Grundsätzlich gilt die Empfehlung, den PRV-M so nahe wie möglich an der Schmierstoffversorgung zu montieren, zwischen PRV-M und den Schmierpunkten so wenig Abstand wie möglich zu halten.

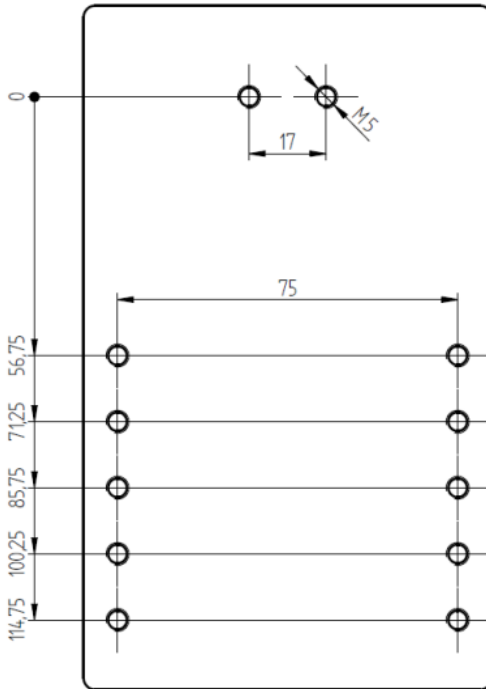
Tritt bei Ihnen der Fall auf, dass Sie den PRV-M nicht direkt bzw. im angegebenen Abstand (Kap. 3.4) an der Schmierstoffversorgung montieren können, kontaktieren Sie die Gruetzner GmbH, um Ihren Anwendungsfall zu verifizieren. Der Einfluss von Temperatur, des verwendeten Fettes, der verwendeten Schläuche und des verwendeten Zubehöres ermöglicht keine allgemein getroffene Aussage zur möglichen Schlauchlänge am PRV-M.

## 8. Anhang

### 8.1 Maßblatt und Einbaumaße



## 8.2 Bohrbild für PRV-M





**GRUETZNER**  
AUTOMATIC LUBRICATION



**G | LUBE**



**SOLO LUBE**

**AUTOMATIC LUBRICATION**



**LUB 5**



**LUBRICUS**

**Gruetzner GmbH**

Dagobertstr. 15 • D - 90431 Nürnberg

Tel. 0911 277 399 0 • [info@G-LUBE.com](mailto:info@G-LUBE.com) • [www.G-LUBE.com](http://www.G-LUBE.com)