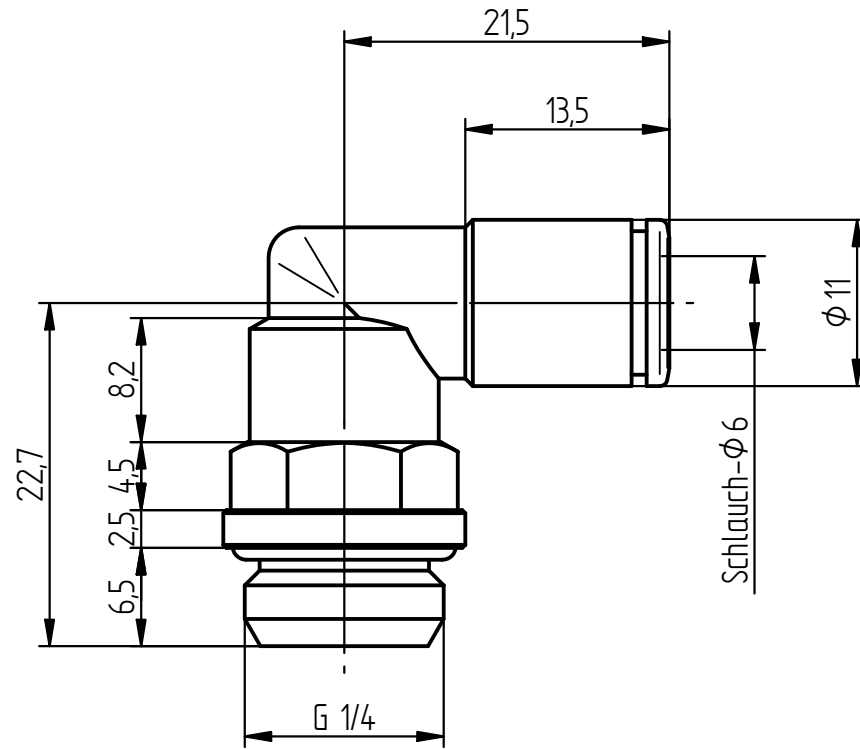
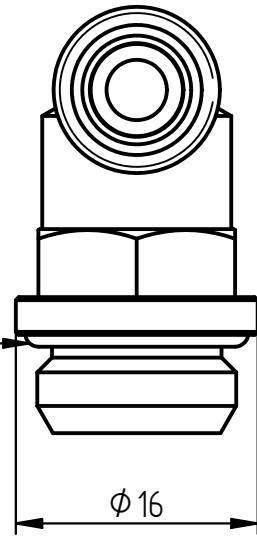


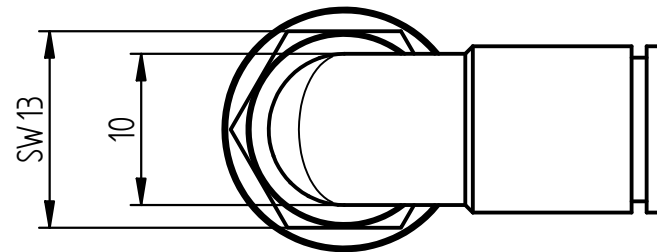



O-Ring 10x2 NBR70



Schlauch- $\phi 6$

1:1



Zust.	Anderung	Datum	Name	Gepr.	VK-Artikel-Nr.	Maßstab/Scale	Projekt	Material	Maße in mm	Gewicht/Weight	Datum/Date	Name
					LAT7079G	DIN A4 2:1					Bearb. 22.11.2022	J. Niederg.
											Gepr. 22.11.2022	J. Niederg.
					Dieses Dokument ist Eigentum von: This document is ownership of:			Benennung / Title				
					 GRUETZNER AUTOMATIC LUBRICATION			LAT7079G				
								Toleranzen / Tolerances: ISO 2768-1 m K			Zeichnungsnr. / Drawing no.	
					Schaumstoffteile nach DIN 7715 Teil 5 Klasse P2			700106_ZOF		a		1/1