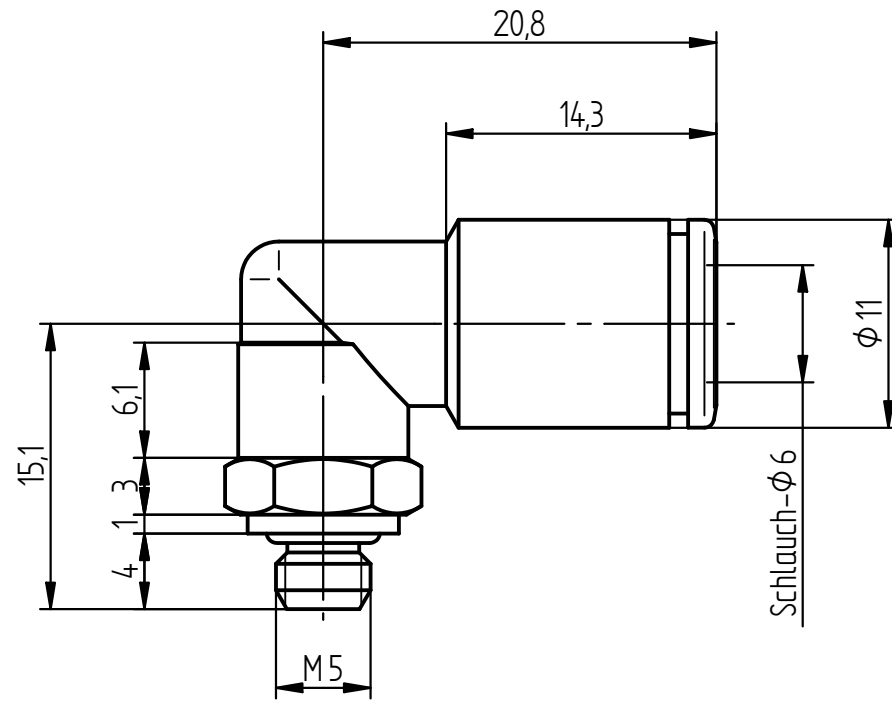
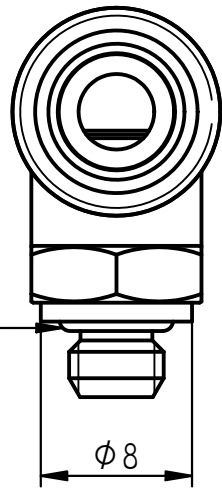
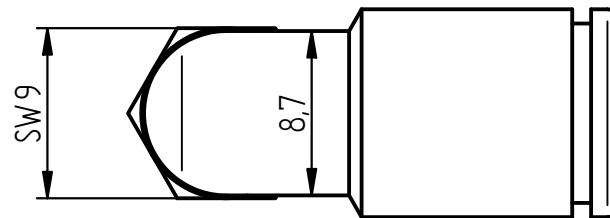
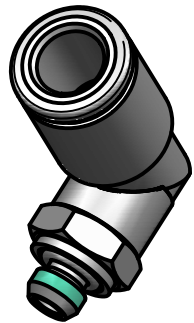




O-Ring 3,5x1,2 NBR70



1,5:1



Zust.	Anderung	Datum	Name	Gepr.	VK-Artikel-Nr.	Maßstab/Scale	Projekt	Material	Maße in mm	Gewicht/Weight	Datum/Date	Name
					LAT7097G	DIN A4 2,5:1					Bearb. 23.11.2022	J. Niederg.
											Gepr. 23.11.2022	J. Niederg.
					Dieses Dokument ist Eigentum von:		This document is ownership of:		Benennung / Title			
					GRUETZNER AUTOMATIC LUBRICATION				LAT7097G			
									Toleranzen / Tolerances: ISO 2768-1 m K		Zeichnungsnr. / Drawing no.	
					Schaumstoffteile nach DIN 7715 Teil 5 Klasse P2				700101_ZOF		a 1/1	