

# LUB-S

## Bedienungsanleitung LUB-S-V (24 VDC)



**GRUETZNER**  
AUTOMATIC LUBRICATION

# Inhaltsverzeichnis

<b>Revisionshistorie.....</b>	<b>5</b>
<b>Impressum des Herstellers .....</b>	<b>5</b>
<b>1. Allgemeines zu dieser Bedienungsanleitung .....</b>	<b>6</b>
1.1 Signalwörter .....	6
1.2 Sicherheitssymbole .....	7
1.3 Aufbau der Sicherheitshinweise .....	7
1.4 Symbole zur Information .....	8
<b>2. Sicherheit .....</b>	<b>8</b>
2.1 EG/EU-Richtlinie .....	8
2.2 Gefahren .....	8
2.3 Personal .....	8
2.4 Vernünftigerweise vorhersehbarer Fehlgebrauch .....	9
2.5 Bestimmungsgemäße Verwendung .....	9
2.6 Gewährleistung und Haftung .....	9
2.7 Allgemeine Sicherheitshinweise .....	10
<b>3. Funktionsbeschreibung.....</b>	<b>11</b>
3.1 Allgemeines.....	11
3.2 Typenschild und Kennzeichnung.....	12
3.3 Lieferumfang.....	12
3.4 Technische Daten .....	13
<b>4. Transport und Lagerung .....</b>	<b>14</b>
4.1 Verpackung .....	14
4.2 Transport.....	14
4.3 Lagerung.....	14
<b>5. Montage .....</b>	<b>15</b>
5.1 Vorbereitungen.....	15
5.2 Mechanische Montage.....	15
5.3 Einbauhöhe.....	16
5.4 Montage des LUB-S .....	17
5.5 Inbetriebnahme.....	20

<b>6.</b>	<b>Bedienung und Einstellungen .....</b>	<b>21</b>
6.1	Allgemeines.....	21
6.2	Bedienung und Display-Meldungen .....	24
6.3	Aktionen mit dem Magnetstift .....	27
6.3.1	LUB-S ein- und ausschalten .....	29
6.3.2	Informationen über die LUB-S abrufen.....	31
6.3.3	Quick-Check durchführen .....	33
6.3.4	Betriebsmodus und Kartuschengröße einstellen.....	35
6.3.4.1	Betriebsmodus Einstellung Schmierzyklusdauer .....	38
6.3.4.2	Betriebsmodus Einstellung Entleerungszeit .....	46
6.3.4.3	Betriebsmodus Impulssteuerung.....	53
6.3.5	Füllen-Menü aktivieren .....	54
6.4	Fehler- und Hinweismeldungen am Display.....	56
6.5	Hinweis baldiger Kartuschenleerstand .....	57
<b>7.</b>	<b>Ausgangssignale – Zeitsteuerung .....</b>	<b>58</b>
7.1	Anschlussbelegung – Zeitsteuerung.....	58
7.2	Ausgangssignale – Zeitsteuerung.....	59
<b>8.</b>	<b>Steuer- und Antwortsignale – Externe Steuerung (SPS)....</b>	<b>60</b>
8.1	Anschlussbelegung – Externe Steuerung (SPS).....	60
8.2	Steuersignale – Externe Steuerung (SPS).....	61
8.2.1	Steuersignal „1 Schmierhub“ .....	63
8.2.2	Steuersignal „Füllen“ .....	65
8.2.3	Steuersignal „Abbruch Füllen“ .....	67
8.2.4	Steuersignal „Statusabfrage (Lebenszeichen)“ .....	68
8.2.5	Steuersignal „Fehler quittieren“ .....	69
8.3	Antwortsignale – Externe Steuerung (SPS) .....	70
<b>9.</b>	<b>Wartung und Entsorgung .....</b>	<b>72</b>
9.1	Wartungsplan.....	72
9.1.1	Sichtprüfung .....	73
9.1.2	Reinigung .....	73
9.1.3	Wiederinbetriebnahme.....	73
9.2	Wechsel der Kartusche .....	74
9.3	Entsorgung .....	76
<b>10.</b>	<b>Weitere Hinweise.....</b>	<b>77</b>
10.1	Schmierstoffe.....	77
10.2	Leitungslängen.....	77

<b>11.</b>	<b>Anhang .....</b>	<b>78</b>
11.1	Maßblatt und Einbaumaße.....	78
11.2	EG/EU-Konformitätserklärung .....	79

Diese Daten und Angaben entsprechen dem derzeitigen Stand der Erkenntnisse und unserer Entwicklung. Sie stellen jedoch keine Zusicherung von Eigenschaften oder eine Garantie für die Eignung der Produkte im Einzelfall dar. Wir behalten uns das Recht vor, die Angaben in diesem Technischen Datenblatt jederzeit und ohne Vorankündigung zu ändern bzw. technische Änderung vorzunehmen. Die Darstellung auf den Bildern kann zum Original abweichen.

## Revisionshistorie

Die vorliegende Bedienungsanleitung ist die Originalanleitung. Alle anderen Bedienungsanleitungen sind Übersetzungen abgeleitet von der Originalanleitung.

Diese Bedienungsanleitung ist ausschließlich gültig für

**Produkt:**

Produktbezeichnung: Lubricus S (LUB-S)  
Produktrevision: ---

**Anleitung:**

Datum der Erstellung: 04.2022  
Revision der Anleitung: 0  
Sprache: DE

Dieses Dokument ist urheberrechtlich geschützt.

Sämtliche Rechte für Layout, Inhalt, Texte und Corporate Design liegen bei der Gruetzner GmbH, © 2022.

Alle Rechte, auch die der fotomechanischen Wiedergabe, der Vervielfältigung und der Verbreitung mittels besonderer Verfahren (zum Beispiel Datenverarbeitung, Datenträger und Datennetze), auch teil- und/oder auszugsweise, behält sich die Gruetzner GmbH vor.

Inhaltliche und technische Änderungen ohne vorherige Ankündigung vorbehalten.

## Impressum des Herstellers

Anschrift & Kontakt:

Gruetzner GmbH  
Dagobertstr. 15  
D-90431 Nürnberg  
Tel: +49 (0)911 277 399-0  
Fax: +49 (0)911 277 399-99  
info@G-LUBE.com  
www.G-LUBE.com

Handelsregister beim Amtsgericht Nürnberg HRB 12109

USt-ID: DE 160441123

Geschäftsführung: Volker Grützner

# 1. Allgemeines zu dieser Bedienungsanleitung

In dieser Anleitung sind alle notwendigen Informationen enthalten, um den Lubricus-S in der 24V-DC-Ausführung, im Weiteren LUB-S genannt, bestimmungsgemäß und sicher zu verwenden. Für den Fall, dass dieser Anleitung Ergänzungsblätter beigelegt sind, sind die in den Ergänzungsblättern enthaltenen Informationen und Angaben gültig und ersetzen die entsprechenden dieser Anleitung. Die damit widersprechenden Angaben dieser Anleitung werden somit ungültig. Bei möglichen Fragen zu Sonderanwendungen wenden Sie sich bitte an Gruetzner GmbH. Der tatsächliche und faktische Betreiber muss sicherstellen und gewährleisten, dass diese Anleitung samt möglicher Ergänzungsblätter von allen Personen, die mit Installation, Betrieb oder Wartungen des LUB-S beauftragt werden, gelesen und verstanden wurde. Bewahren Sie diese Anleitung daher an einem geeigneten Platz, idealerweise an einem gut zugänglichen Ort, im Umfeld des LUB-S auf. Informieren Sie Ihre Kollegen, die im örtlichen Bereich der Maschine arbeiten, über Sicherheitshinweise, damit niemand zu Schaden kommt. Diese Anleitung wurde in Deutsch erstellt, alle anderen Sprachversionen sind Übersetzungen dieser Anleitung.

## 1.1 Signalwörter

### GEFAHR

Dieses Signalwort weist Sie auf eine unmittelbare und drohende Gefahr hin, die schwere Verletzungen bis hin zum Tod als mögliche Folge hat.

### WARNUNG

Dieses Signalwort weist auf eine möglicherweise drohende Gefahr hin, die schwere Verletzungen bis hin zum Tod als mögliche Folge haben kann.

### VORSICHT

Dieses Signalwort weist auf eine möglicherweise drohende Gefahr hin, die leichte bis schwere Verletzungen als mögliche Folge haben kann.

### HINWEIS

Dieses Signalwort weist auf eine möglicherweise drohende Gefahr hin, die Sachschäden zur Folge haben kann.

### INFO

Dieses Signalwort weist auf praktische Anwendungstipps oder besondere wichtige Informationen im Umgang mit der LUB-S hin.

Die Gestaltung der Signalboxen orientiert sich an der ANSI Z535.


## 1.2 Sicherheitssymbole

Nachstehende Sicherheitssymbole werden in dieser Anleitung verwendet, um Sie auf Gefahren, Verbote und wichtige Informationen hinzuweisen:

 <p><b>ALLGEMEINE GEFAHR</b></p>	 <p><b>ELEKTRISCHE SPANNUNG</b></p>	 <p><b>FEUERGEFÄHRLICHE STOFFE</b></p>
---	--	---

## 1.3 Aufbau der Sicherheitshinweise

In dieser Bedienungsanleitung sind die Sicherheitshinweise nach folgendem System aufgebaut:

	<p style="text-align: center;"><b>VORSICHT</b></p> <p><b>Der Text zeigt erklärend die Folgen bei Missachtung des Hinweises auf.</b></p> <ul style="list-style-type: none"> <li>• Der Text zeigt in direkter Anrede als Anweisung auf, was zu tun ist.</li> </ul>
---	--

## 1.4 Symbole zur Information

Die nachstehenden Informationssymbole werden im Text und den Hinweisen dieser Anleitung verwendet:

- ▶ Fordert Sie zu einer Handlung auf
- ↻ Zeigt die Folgen einer Handlung auf
- ① Zusätzliche Informationen zur Handlung

## 2. Sicherheit

Alle Personen, die mit dem LUB-S arbeiten, haben diese Bedienungsanleitung, insbesondere die Sicherheitshinweise sowie die am Einsatzort gültigen Regeln und Vorschriften, zu befolgen. Allgemeingültige gesetzliche Vorschriften und weitere Regeln sowie die einschlägigen Regeln und Vorschriften zur Unfallverhütung (z. B. Persönliche Schutzausrüstung (PSA)) und zum Umweltschutz sind zu befolgen.

### 2.1 EG/EU-Richtlinie

Im Geltungsbereich der EG/EU-Richtlinie ist eine (Wieder-)Inbetriebnahme einer Maschine, an welcher der LUB-S ein- und/oder angebaut wurde, solange untersagt, bis eindeutig festgestellt wurde, dass die Maschine den Bestimmungen der zutreffenden Richtlinie entspricht.

Eine EG/EU-Konformitätserklärung für LUB-S finden Sie im Anhang.

### 2.2 Gefahren

Um Gefahren für den Benutzer oder Beschädigungen an der Maschine, an welcher der LUB-S verwendet wird, zu vermeiden, darf der LUB-S ausschließlich für ihre bestimmungsgemäße Verwendung und in sicherheitstechnisch einwandfreiem Zustand eingesetzt werden.

Informieren Sie sich immer vor Beginn von Arbeiten über die allgemeinen Sicherheitshinweise.

### 2.3 Personal

Ausschließlich Fachpersonal, welches diese Anleitung gelesen und verstanden hat, darf Arbeiten am LUB-S durchführen. Örtliche und/oder betriebliche Regelungen gelten entsprechend.



## 2.4 Vernünftigerweise vorhersehbarer Fehlgebrauch

Jeglicher Gebrauch des LUB-S, welcher die maximal zulässigen technischen Daten überschreitet, gilt generell und daher als nicht bestimmungsgemäß und ist somit verboten.

## 2.5 Bestimmungsgemäße Verwendung

Für die bestimmungsgemäße Verwendung des LUB-S sind folgende Punkte einzuhalten:

- Der LUB-S ist ausschließlich für den industriellen Gebrauch zugelassen.
- Der LUB-S darf ausschließlich den technischen Daten entsprechend eingesetzt werden.
- Eigenmächtige bauliche Veränderung am LUB-S sind nicht gestattet.
- Bedienungsanleitung lesen und danach handeln.
- Während des Betriebs des LUB-S ist regelmäßig eine Sichtkontrolle am LUB-S als auch an der Schmierstelle durchzuführen. Etwaige Auffälligkeiten sind umgehend zu beseitigen und die Ursache abzustellen.
- Ein Nachfüllen der Kartusche ist nicht gestattet.
- Das Öffnen bzw. Zerlegen des LUB-S ist nicht gestattet.
- Es sind ausschließlich die vom Hersteller freigegebenen Schmierstoffe zu verwenden.
- Einschlägige Vorschriften und Regeln zur Arbeitssicherheit, Unfallverhütung und zum Umweltschutz sind einzuhalten.
- Arbeiten und Tätigkeiten mit und am LUB-S sind nur mit entsprechender Autorisierung zulässig. Alle anderen Verwendungen als der vorgenannten bestimmungsgemäßen Verwendung oder die Missachtung eines vorstehenden Punktes gilt als nicht bestimmungsgemäß. Für diesen Fall wird keinerlei Haftung und/oder Gewährleistung übernommen.

## 2.6 Gewährleistung und Haftung

Sämtliche Gewährleistungs- und Haftungsansprüche bei Personen- und/oder Sachschäden sind ausgeschlossen, bei:

- Nichtbeachtung der Hinweise für Transport und Lagerung;
- Fehlgebrauch;
- Unsachgemäß oder nicht ausgeführten Wartungs- oder Reparaturarbeiten;
- Unsachgemäßer Montage / Demontage oder unsachgemäßem Betrieb;
- Betrieb des LUB-S mit defekten Schutzeinrichtungen und -vorrichtungen;
- Betrieb des LUB-S ohne Schmierstoff;
- Betrieb des LUB-S mit nicht freigegebenem Schmierstoff;
- Betrieb von stark verschmutztem LUB-S;
- Umbauten oder Änderungen, welche ohne schriftliche Genehmigung von Gruetzner GmbH erfolgt sind;
- Öffnen und/oder teilweise oder komplette Zerlegung des LUB-S.

## 2.7 Allgemeine Sicherheitshinweise

Für LUB-S werden folgende Sicherheitshinweise gegeben:

	<p style="text-align: center;"><b>GEFAHR</b></p> <p><b>Defekte oder fehlerhafte Elektroanschlüsse oder nicht zugelassene spannungsführende Bauteile führen zu schweren Verletzungen bis hin zum Tod.</b></p> <ul style="list-style-type: none"> <li>• Lassen Sie alle elektrischen Anschlussarbeiten nur von Fachpersonal durchführen.</li> <li>• Tauschen Sie beschädigte Kabel oder Stecker sofort aus.</li> </ul>
	<p style="text-align: center;"><b>HINWEIS</b></p> <p><b>Lose oder überlastete Schraubverbindungen können Schäden an LUB-S verursachen.</b></p> <ul style="list-style-type: none"> <li>• Montieren und überprüfen Sie alle Schraubverbindungen mit den hierfür angegebenen zulässigen Drehmomenten. Verwenden Sie hierfür einen kalibrierten Drehmomentschlüssel.</li> </ul>
	<p style="text-align: center;"><b>WARNUNG</b></p> <p><b>Schmierstoffe sind brennbar.</b></p> <ul style="list-style-type: none"> <li>• Verwenden Sie im Brandfall keinen Wasserstrahl zum Löschen.</li> <li>• Verwenden Sie im Brandfall nur geeignete Löschmittel, wie Pulver, Schaum und Kohlendioxid.</li> <li>• Beachten Sie die einschlägigen Sicherheitshinweise des Schmierstoffherstellers auf dem Sicherheitsdatenblatt des verwendeten Schmierstoffes.</li> </ul>
	<p style="text-align: center;"><b>VORSICHT</b></p> <p><b>Schmierstoffe können zu Hautirritationen führen.</b></p> <ul style="list-style-type: none"> <li>• Vermeiden Sie direkten Hautkontakt.</li> </ul>
	<p style="text-align: center;"><b>HINWEIS</b></p> <p><b>Schmierstoffe können Erdreich und Gewässer verschmutzen.</b></p> <ul style="list-style-type: none"> <li>• Verwenden und Entsorgen Sie Schmierstoffe sachgerecht.</li> </ul>

## 3. Funktionsbeschreibung

### 3.1 Allgemeines

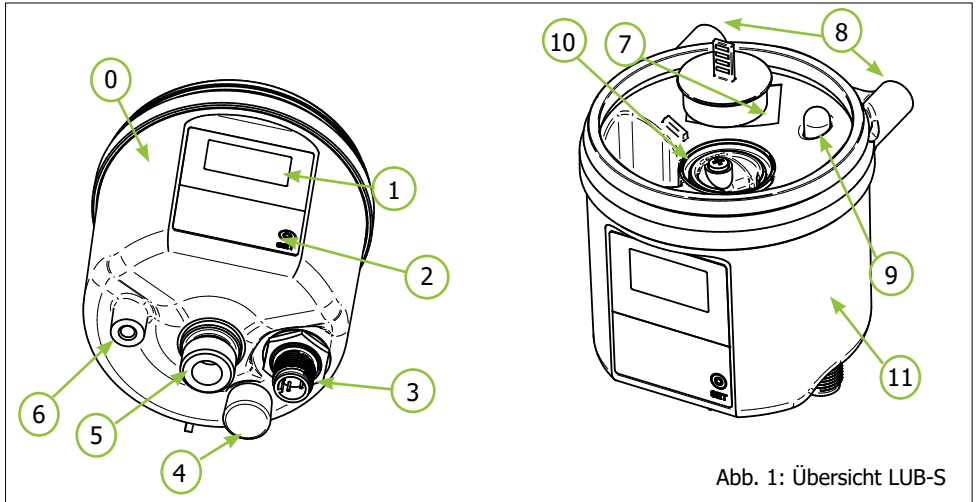


Abb. 1: Übersicht LUB-S

Nr.	Benennung
0	Lubricus-S (LUB-S)
1	OLED-Display
2	Aktionsfläche (für Aktionen mit Magnetstift)
3	M12x1-Schnittstelle
4	Magnetstift
5	Schmierstoffauslass mit Außengewinde M16x1,5
6	M5-Innengewinde für Montage von unten
7	Seriennummer der LUB-S
8	M5-Innengewinde für die Montage von hinten
9	Kartuschensensor
10	Schmierstoffeinlass mit Gewinde für Kartusche
11	Typenschild mit Bezeichnung und CE-Zeichen

LUB-S ist als äußerst kompakte Kolbenpumpe für den Schmierstoff Fett ausgeführt. Der Auslass ist durch ein integriertes Rückschlagventil gesichert. Bei jedem Schmierhub werden ca. 0,15 ml Schmierstoff gefördert; mehrere Schmierhübe hintereinander sind einstellbar.

Im frontseitig angebrachten Display werden die verschiedenen Betriebszustände angezeigt; es können weitere Informationen (Leerstandsvorwarnung, Leerstand der Kartusche, Fehler) abgelesen werden. Der vorliegende LUB-S als 24V-DC-Ausführung hat eine elektrische Schnittstelle. Über den mitgelieferten Magnetstift kann der Betriebsmodus und die geförderte Schmierstoffmenge pro Zeit verstellt bzw. eingestellt werden, um die Schmierstelle mit der idealen Menge an Schmierstoff zu versorgen.

### **3.2 Typenschild und Kennzeichnung**

Das Typenschild des LUB-S ist auf der Pumpe selbst sichtbar an der Seite angebracht. Dort ist das CE-Zeichen sowie die Seriennummer des LUB-S sichtbar. Zur Position des Typenschildes und der Seriennummer sei auf Abb.1 verwiesen.

### **3.3 Lieferumfang**

Im Lieferumfang befindet sich der LUB-S sowie eventuelles mitbestelltes Zubehör. LUB-S wird ohne Schmierstoffkartusche ausgeliefert.

Alle Versionen des LUB-S sind zur erleichterten Erstinbetriebnahme mit einem neutralen, lebensmitteltauglichen (H1) Schmierstoff vorbefüllt (ca. 3 ml), welcher mit den von Gruetzner GmbH freigegebenen Schmierstoffen mischbar ist.

### 3.4 Technische Daten

Gehäuse			
<b>Abmessungen ohne Kartusche</b>		83 x 82 x 85 (B x H x T)	
<b>Abmessungen mit 125 ml Kartusche</b>		83 x 149 x 85 (B x H x T)	mm
<b>Abmessungen mit 250 ml Kartusche</b>		83 x 185 x 85 (B x H x T)	
<b>Gewicht (ohne Kartusche)</b>	<b>ca.</b>	350	g
<b>Montagemöglichkeit</b>		Rückseite: IG M5 (2x) Unterseite: IG M5 (1x) Unterseite: AG M16x1,5 (1x)	
<b>bevorzugte Einbaulage</b>		senkrecht	
<b>Materialien Gehäuse</b>		PA 6.6 GF30 / POM	
<b>Material Auslass</b>		rostfreier Stahl	
<b>Einsatztemperatur</b>		- 20 ... + 70	°C
Schmierstoff und Hydraulik			
<b>Volumen Kartusche</b>		125 / 250	ml
<b>Schmierstoffeigenschaften</b>		Fett bis NLGI Klasse 2	
<b>Anzahl Auslässe</b>		1	
<b>Hydraulische Verbindung</b>		über PA-Schlauch Ø 6mm direkt (mit Adapter)	
<b>Anzahl Schmierstellen</b>		abhängig vom gewählten Zubehör	
<b>Max. Druckaufbau</b>		50	bar
<b>Fördervolumen</b>	<b>pro Förderhub</b>	0,15	ml
Elektrik			
<b>Anzeige</b>		OLED-Display	
<b>Betriebsspannung</b>		24 (+/- 5%)	V DC
<b>Absicherung</b>		0,75 (träge)	A
<b>Schutzklasse</b>		IP 54	
<b>Stromaufnahme</b>		$I_{\max} < 0,3$ $I_{\text{Ruhe}} < 0,025$	A

## 4. Transport und Lagerung

### 4.1 Verpackung


LUB-S wird in einer Umverpackung (Karton) und – je nach Lieferumfang mit einer Schmierstoffkartusche und weiterem Zubehör – im gleichen Gebinde angeliefert. Zum Schutz vor Feuchtigkeit und Schmutz sind diese zusätzlich in PE-Folien verpackt.

Entsorgen Sie die Verpackungsmaterialien an den dafür vorgesehenen Entsorgungsstellen unter Beachtung der diesbezüglichen jeweiligen nationalen und betrieblichen Vorschriften.

Prüfen Sie nach Erhalt des LUB-S die Vollständigkeit der Lieferung anhand des Lieferscheines auf Vollständigkeit und Richtigkeit.

Möglicherweise fehlende Teile oder Schäden sind sofort dem Spediteur, der Versicherung oder der Gruetzner GmbH schriftlich anzuzeigen.

### 4.2 Transport

	<b>HINWEIS</b>
	<p><b>Harte Stöße, z.B. durch Herabfallen oder zu hartes Absetzen, können LUB-S beschädigen.</b></p> <ul style="list-style-type: none"><li>• Werfen Sie LUB-S nicht.</li><li>• Bei der Verwendung von Hubgeräten verwenden Sie nur Hebezeuge und Lastaufnahmemittel in einwandfreiem Zustand und mit ausreichender Tragkraft.</li><li>• Das zulässige Hubgewicht des Hubgeräts darf nicht überschritten werden.</li></ul>

### 4.3 Lagerung

Lagern Sie LUB-S in der Originalverpackung in einer senkrechten Position in trockener, frostfreier Umgebung bei einer Umgebungstemperatur von – 20°C bis + 40°C. Die Lagerdauer in ungeöffnetem Zustand beträgt maximal 2 Jahre.

Für die Lagerlogistik wird das sogenannte „First-In-First-Out-Prinzip“ (FiFo) empfohlen.

## 5. Montage

### 5.1 Vorbereitungen

Informieren Sie sich vor Beginn der Arbeiten ausführlich über LUB-S anhand dieser Bedienungsanleitung; insbesondere über die allgemeinen Sicherheitshinweise (Kap. 2.7). Bereiten Sie den Montageplatz entsprechend sorgfältig vor.



#### HINWEIS

**Druckluft kann u.a. die Dichtungen am LUB-S beschädigen sowie Schmutz und Fremdkörper in den LUB-S oder den Schmierstoff befördern.**

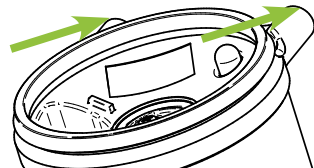
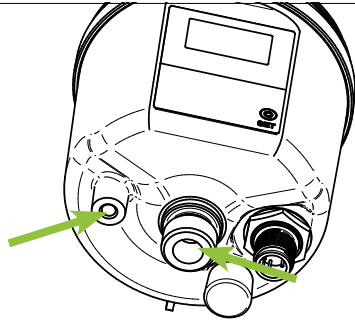
- Verwenden Sie keine Druckluft.
- Stellen Sie im Montagebereich sicher, dass keine grobe Verschmutzung vorhanden ist.

### 5.2 Mechanische Montage

Zur Befestigung des LUB-S am vorgesehenen Montageplatz stehen drei Messinginserts mit Innengewinde am Gehäuse sowie ein M16x1,5 Außengewinde am Schmierstoffauslass zur Verfügung.

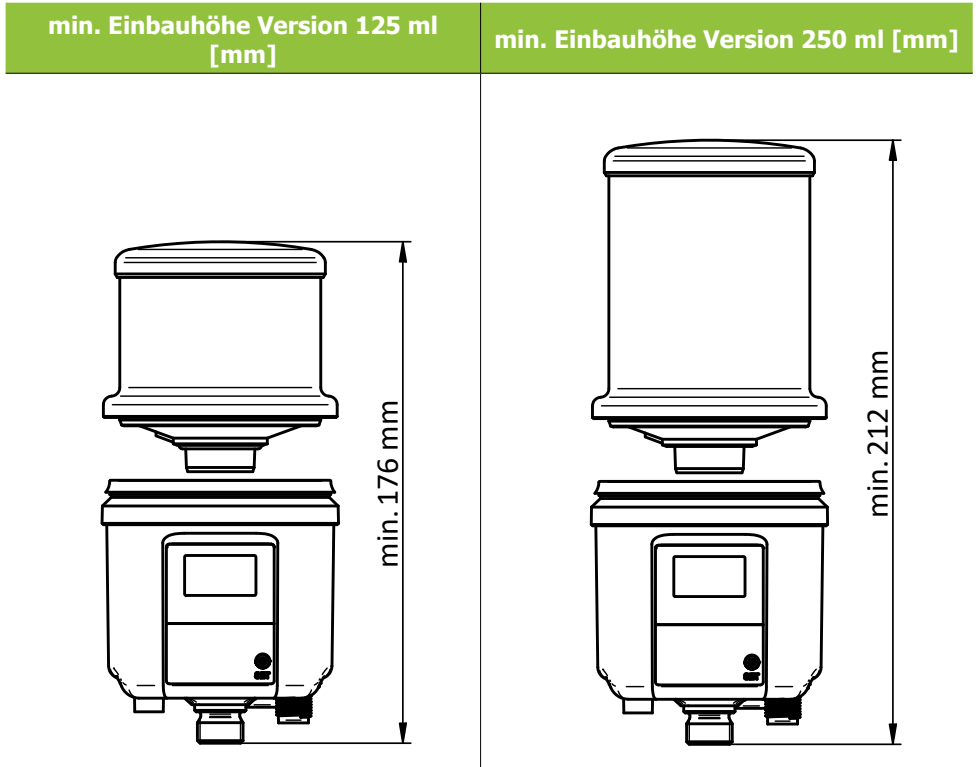
- ▶ Befestigen Sie LUB-S mit Hilfe von minimal zwei Zylinderschrauben nach DIN 912 in der Größe M5x8 (Einschraubtiefe am LUB-S > 6mm) oder länger am Gehäuse oder mit einer Mutter M16x1,5 am Schmierstoffauslass.
- ▶ Sichern Sie dabei die Schrauben bzw. Muttern mit passender Schraubensicherung.

ⓘ Zur Befestigung stehen Ihnen auch passende Adapter, Winkel und Bleche als Zubehör zur Verfügung.



## 5.3 Einbauhöhe

Beachten Sie beim Auswählen des Montageplatzes die minimalen Einbauhöhen, die für LUB-S in der Version mit 125 ml Kartuschenvolumen bzw. 250 ml Kartuschenvolumen zur De- und Montage der Schmierstoffkartusche notwendig sind.



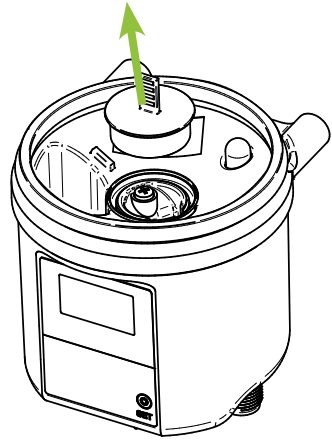


## 5.4 Montage des LUB-S

1. Abziehen der Schutzkappe vom Schmierstoffeinlass der Antriebseinheit des LUB-S.

- ▶ Ziehen Sie die gelbe Schutzkappe oben aus dem Schmierstoffeinlass des LUB-S ab.
- ▶ Entsorgen Sie die Schutzkappe fachgerecht.

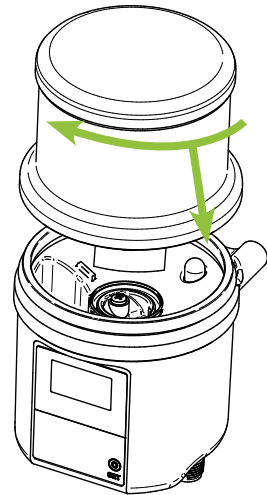
ⓘ Achten Sie darauf, dass in den Schmierstoffeinlass kein Schmutz, Wasser oder Fremdkörper gelangt.



2. Aufsetzen der Schmierstoffkartusche

- ▶ Drehen Sie den Verschlussdeckel der Schmierstoffkartusche gegen den Uhrzeigersinn auf und ziehen ihn ab.
- ▶ Setzen Sie die volle Schmierstoffkartusche mit dem Etikett nach vorne auf den LUB-S auf.
- ▶ Drehen Sie die Schmierstoffkartusche im Uhrzeigersinn bis zum physischen Anschlag auf den LUB-S.

ⓘ Die Endposition sollte nach zwei vollen Umdrehungen erreicht werden, wenn das Etikett der Schmierstoffkartusche mit der Front des LUB-S fluchtend übereinander steht.



### 3. Entfernen der Schutzkappen unten am LUB-S

- ▶ Schrauben Sie die gelbe Schutzkappe unten von dem Schmierstoffauslass des LUB-S gegen den Uhrzeigersinn ab.
- ▶ Ziehen Sie die schwarze Schutzkappe unten in Pfeilrichtung von der elektrischen M12x1-Schnittstelle ab.

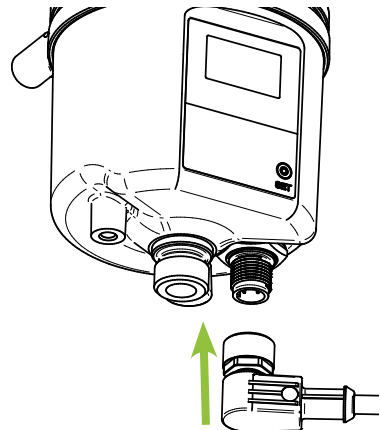


### 4. Elektrische Schnittstelle anschließen

- ▶ Verbinden Sie LUB-S durch ein passendes Anschlusskabel mit der externen Spannungsversorgung bzw. Steuerung über die M12x1-Schnittstelle an der Seite des LUB-S.

ⓘ Je nach Anwendung können sowohl Anschlusskabel mit gerader oder gewinkelter Buchse verwendet werden.

ⓘ Die Beschaffenheit des Anschlusskabels entnehmen Sie bitte den Kap. 7.1 bzw. 8.1.



## GEFAHR



**Defekte oder fehlerhafte Elektroanschlüsse oder nicht zugelassene spannungsführende Bauteile führen zu schweren Verletzungen bis hin zum Tod.**

- Lassen Sie alle elektrischen Anschlussarbeiten nur von Fachpersonal durchführen.
- Tauschen Sie beschädigte Kabel oder Stecker sofort aus.
- Beachten Sie vor den elektrischen Installationsarbeiten die fünf Sicherheitsregeln der Elektrotechnik:
  - Freischalten
  - Gegen unbeabsichtigtes Wiedereinschalten sichern.
  - Spannungsfreiheit feststellen.
  - Erden und kurzschließen.
  - Benachbarte spannungsführende Teile abdecken.

## GEFAHR



**Nicht geschmierte Maschinenelemente können zu Ausfällen führen, die schwere Verletzungen bis zum Tod zur Folge haben.**

- Betreiben Sie LUB-S niemals ohne Oberteil. Achten Sie besonders beim Wechsel der Kartusche oder bei der Inbetriebnahme darauf, das Oberteil nach der Demontage wieder zu montieren.

## 5.5 Inbetriebnahme

Montieren Sie LUB-S sorgfältig entsprechend den in vorherigen Kapiteln. Zur erstmaligen Inbetriebnahme haben Sie – abhängig vom Lieferumfang – zusätzlich die folgende Maßnahmen durchzuführen:

### 1. Überprüfung der Montage

Vergewissern Sie sich, dass LUB-S ordnungsgemäß und vollständig montiert ist. Insbesondere muss die Spannungsversorgung gewährleistet sein und eine Schmierstoffkartusche aufgesetzt sein.

### 2. Einschalten

Sofern Sie LUB-S in Betrieb nehmen wollen, schalten Sie LUB-S ein. Nur wenn Sie LUB-S auch einschalten, fördert er Schmierstoff gemäß der Einstellungen zur Schmierstelle. Die Detailbeschreibung zum Einschalten finden Sie in Kap. 6.3.1.

### 3. Einstellen der Kartuschengröße

LUB-S ist werksseitig auf die Verwendung von Kartuschen mit 125 cm<sup>3</sup> Inhalt eingestellt. Verwenden Sie im Betrieb eine Kartusche mit 125 cm<sup>3</sup> Inhalt, können Sie diesen Schritt überspringen. Verwenden Sie eine Kartusche mit 250 cm<sup>3</sup> Inhalt, müssen Sie dies in der Software des LUB-S im Settings-Menü, vgl. Kap. 6.3.4, anpassen.

### 4. Hydraulischer Anschluss

Schließen Sie den Verbraucher hydraulisch an LUB-S an. Wenn Sie an die LUB-S Leitungen anschließen sollten, achten Sie auf dichte, saubere und ordnungsgemäße Montage der Leitungen und der Verbindungsstücke.

① Verwenden Sie idealerweise mit dem passenden Schmierstoff vorbefüllte Leitungen!

### 5. Füllen-Funktion ausführen

Führen Sie die Füllen-Funktion aus. Die Detailbeschreibung hierzu finden Sie in Kap. 6.3.5. LUB-S führt dadurch mit der Aktivierung einen Pumpzyklus PZ mit insgesamt 40 Schmierhüben C durch.

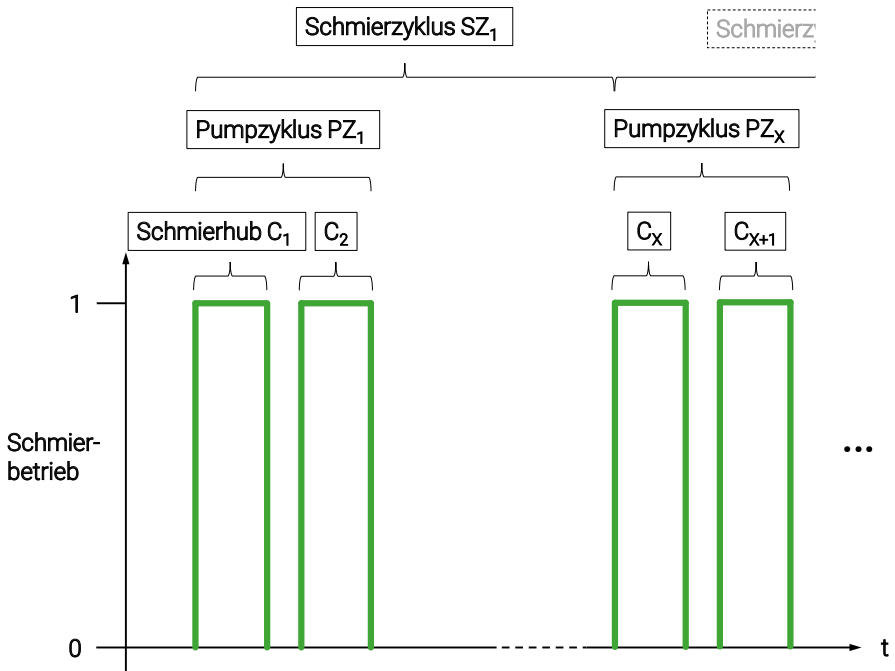
### 6. Überprüfen der Einstellungen am LUB-S

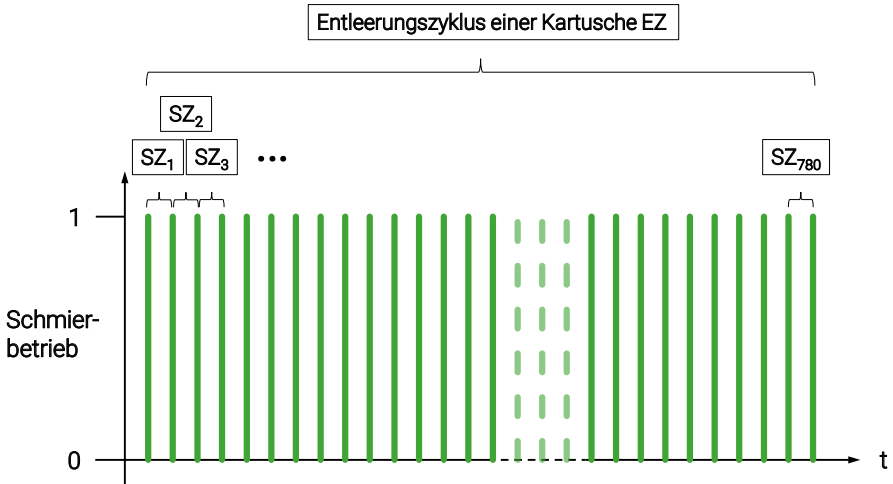
Überprüfen Sie die Grundeinstellungen des LUB-S mit den für die Schmierstelle nötigen erforderlichen Werten und passen Sie diese ggf. an. Änderungen am LUB-S sind im Settings-Menü, vgl. Kap. 6.3.4, vorzunehmen.

## 6. Bedienung und Einstellungen

### 6.1 Allgemeines

Die beiden folgenden Grafiken zeigen eine Übersicht über die wichtigsten Begriffe, die zum Programmieren und Verstehen des LUB-S notwendig sind (Beispiel eines LUB-S mit 250 ml Kartusche; Der Parameter C ist dabei 2):





Was Sie über die Bedienung und Einstellung des LUB-S wissen sollten:

✓ LUB-S ist als Einzelpunktschmierstoffgeber für eine Schmierstelle ausgelegt. Je nach konkretem Anwendungsfall kann LUB-S auch eine begrenzte Mehrzahl von Schmierstellen zuverlässig und sauber mit Schmierstoff versorgen. Hierfür müssen Teile des Systemzubehöres vom Hersteller (z.B. Progressiv-Verteiler) am LUB-S angeschlossen werden. Gegebenenfalls müssen Änderungen der Einstellungen am LUB-S vorgenommen werden, um einen sicheren und zuverlässigen Betrieb zu gewährleisten.

✓ LUB-S ist ein zyklengesteuerter Schmierstoffgeber, welcher über die integrierte Mikroelektronik zeitbasiert arbeitet und an eine 24 V DC Spannungsversorgung angeschlossen wird. LUB-S fördert dabei zyklisch eine definierte Menge Schmierstoff aus der Kartusche an den Auslass. Es kann zwischen drei Betriebsmodi gewählt werden:

- Der **Betriebsmodus Einstellung Schmierzyklusdauer** ermöglicht die Einstellung der Anzahl der Schmierhübe (C) und einer Schmierzyklusdauer (h) in Stunden. Es können Schmierzyklusdauern (h) zwischen 1...240 Stunde(n) und Schmierhübe (C) zwischen 1...10 eingestellt werden.
- Der **Betriebsmodus Einstellung Entleerungszeit** ermöglicht die Einstellung der Entleerungszeit der Kartusche in Monaten. Es können Entleerungszeiten zwischen 1...24 Monate(n) eingestellt werden. Die Pumpe berechnet die Schmierzyklusdauer automatisch.
- Alternativ kann LUB-S auch in eine Steuerung (SPS) eingebunden werden und im **Impulssteuerungsmodus** über diese befehligt und kontrolliert werden, vgl. Kap.

- ✓ Ein Schmierzyklus SZ besteht dabei aus einem (1) Pumpzyklus PZ und einer Pausenzeit  $t_p$ . Der Pumpzyklus PZ kann minimal aus einem (1) und maximal aus zehn (10) Schmierhüben C bestehen. Dabei werden die bis zu zehn (10) Schmierhübe C direkt hintereinander durchgeführt. Nach Ende des Pumpzyklus PZ pausiert LUB-S bis zum Ablauf der Pausenzeit  $t_p$  und führt nach Ablauf der eingestellten Schmierzyklusdauer  $t_{sz}$  selbsttätig den nächsten Schmierzyklus SZ durch.
- ✓ Die Einweg-Wechselkartuschen mit 125 ml bzw. 250 ml Schmierstoff gewährleisten eine kontrollierte und gleichbleibende Qualität des Schmierstoffes und werden ohne Luftblaseneinschlüsse abgefüllt. LUB-S ermöglicht eine hohe Versorgungssicherheit der Schmierstelle und beugt Ausfällen vor. LUB-S ist in der vorliegenden Ausführung ausschließlich für den Schmierstoff Fett ausgelegt.
- ✓ LUB-S ist in der vorliegenden Ausführung ohne Schmierstoffkartusche und passender externer 24 V DC Spannungsversorgung nicht einsatzfähig. Diese kann – je nach bestellter Ausführung – bereits im Lieferumfang enthalten sein und ggf. bereits im LUB-S angeschlossen und eingebaut sein.
- ✓ Bei Fragen zu Ihrer Anwendung und den richtigen Einstellwerten für LUB-S wenden Sie sich an den Hersteller.

LUB-S wird grundsätzlich ab Werk mit folgenden Einstellungen ausgeliefert:

<b>Betriebsmodus</b>	Einstellung Schmierzyklusdauer
<b>Status</b>	OFF (LUB-S ist ausgeschaltet)

ⓘ Die Werkseinstellungen sehen eine Verwendung des LUB-S im Betriebsmodus **Einstellung Schmierzyklusdauer** vor. Wenn Sie LUB-S im **Impulssteuerungsmodus** über eine externe Steuerung (SPS) oder im **Betriebsmodus Einstellung Entleerungszeit** betreiben möchten, haben Sie Änderungen im Settings-Menü des LUB-S durchzuführen, um den gewünschten Betriebsmodus einzustellen (Kap. 6.3.4).

ⓘ Es ist unbedingt zu beachten, dass die verwendete Kartuschengröße zur im Settings-Menü eingestellten Kartuschengröße passt.

## 6.2 Bedienung und Display-Meldungen

Über das Display des LUB-S können sowohl Informationen optisch abgelesen werden, als auch in Verbindung mit dem an der Unterseite des LUB-S angebrachten Magnetstift Einstellungen verändert oder einzelne Aktionen ausgelöst werden.

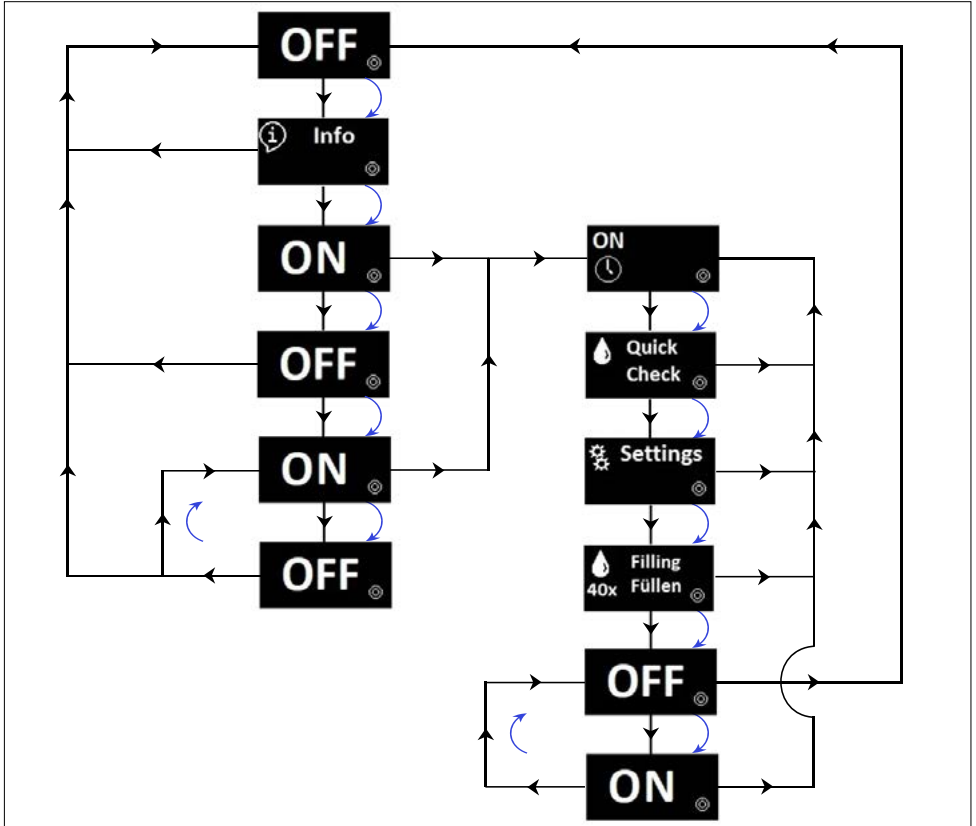
Grundsätzlich können sowohl im ausgeschalteten Zustand (OFF) als auch im eingeschalteten Zustand (ON) des LUB-S Einstellungen verändert oder Aktionen ausgelöst werden.

Die einzelnen Unter-Menüs werden ausführlich in Kap. 6.3.1 bis 6.3.5 vorgestellt, beschrieben und erläutert.

Die nachfolgend verwendeten symbolischen Darstellungen sind wie folgt beschrieben:

Symbol	Benennung	Hinweis
	OLED Anzeige	Im OLED-Display werden Anzeigen und Informationen sowohl im Betrieb als auch zur Programmierung optisch angezeigt
	Ablaufpfeil	Der schwarze Ablaufpfeil zeigt die unabänderliche Grundstruktur des Menüs an.
	Aktionspfeil	Der blaue Aktionspfeil zeigt die Folge des Berührens der Aktionsfläche mit dem Magnetstift auf.
	Unter-Menü	In den jeweiligen Unter-Menüs können Informationen abgelesen, Spendevorgänge ausgelöst und Einstellungen verändert werden.





Die vorstehende Grafik verdeutlicht den unabänderlichen prinzipiellen Ablaufplan der Menü-Führung des LUB-S sowie die Möglichkeiten, in die Untermenüs zu verzweigen. Beispielhaft wurde die Darstellung für den Betriebsmodus Schmierzyklusdauer gewählt.

ⓘ Das Ein- und Ausschalten (ON/OFF) des LUB-S ist an mehreren Stellen der Menü-Führung möglich. Details hierzu in Kap. 6.3.1.




ⓘ Das Info-Menü ist nur aus dem OFF-Modus (LUB-S ist ausgeschaltet) erreichbar. Es bietet Ihnen lediglich einen informativen Überblick über die aktuellen Einstellungen am LUB-S. Details hierzu in Kap. 6.3.2.

ⓘ Das Quick-Check-Menü ist nur aus dem ON-Modus (LUB-S ist eingeschaltet) erreichbar. Das Quick-Check-Menü ermöglicht Ihnen manuell einen Pumpzyklus PZ am LUB-S auszulösen. Details hierzu in Kap. 6.3.3.

ⓘ Das Settings-Menü ist nur aus dem ON-Modus (LUB-S ist eingeschaltet) erreichbar. Das Settings-Menü ermöglicht Ihnen Änderungen am Betriebsmodus durchzuführen und die Größe der verwendeten Kartusche einzustellen. Details hierzu in Kap. 6.3.4. Zusätzlich ermöglicht das Settings-Menü Ihnen Änderungen der Einstellungen innerhalb der unterschiedlichen Betriebsmodi – und somit am Schmierverhalten – des LUB-S vorzunehmen. Details hierzu in Kap. 6.3.4.1, 6.3.4.2 oder 6.3.4.3.

ⓘ Das Füllen-Menü ist nur aus dem ON-Modus (LUB-S ist eingeschaltet) erreichbar. Es ermöglicht Ihnen manuell eine fest definierte Anzahl von Schmierhüben am LUB-S auszulösen. Details hierzu in Kap. 6.3.5.

Zur optischen Ausgabe werden auf dem Display Informationen zu den verschiedenen Zuständen des LUB-S ausgegeben. Folgende Tabelle zeigt die Anzeigen auf dem Display, sowie die Erklärung der jeweiligen Ausgabe:

Anzeige	Erklärung	Benennung
	Der Doppelkreis in der rechten unteren Ecke wird angezeigt, wenn mit dem Magnetstift die Aktionsfläche berührt wird (Magnetstift erkannt).	Magnetstift von LUB-S erkannt
	Der Bestätigungshaken in der rechten unteren Ecke wird angezeigt, wenn eine Eingabe bestätigt wurde. Zusätzlich blinkt die Anzeige doppelt.	Übernahme von verändertem Wert
	Im ON- und OFF-Zustand wird nach 10 Sekunden der Bildschirmschoner aktiviert. ON und OFF werden dabei verkleinert im Display angezeigt.	Bildschirmschoner

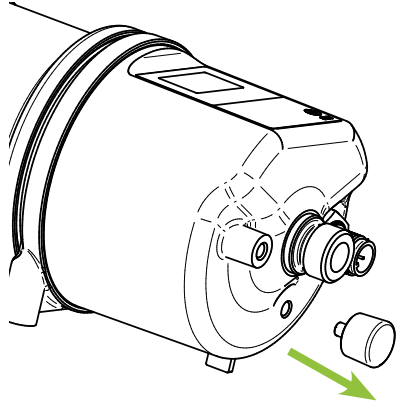
## 6.3 Aktionen mit dem Magnetstift

Der unten am LUB-S befestigte Magnetstift erlaubt es, Aktionen und Veränderungen von Einstellungen am LUB-S durchzuführen. Dieser Magnetstift kann einfach und verliersicher dauerhaft unterhalb des LUB-S aufbewahrt werden.

### 1. Magnetstift entnehmen.

► Entnehmen Sie den Magnetstift von der Unterseite des LUB-S.

ⓘ Der Magnetstift wird in der Öffnung an der Unterseite des LUB-S permanent magnetisch gehalten. Ziehen Sie diesen zum Entfernen einfach heraus.



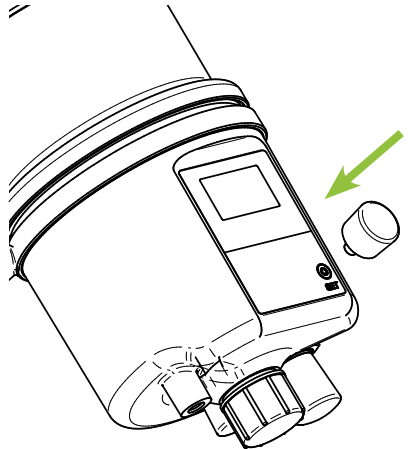
### 2. Magnetstift an Aktionsfläche führen.

► Führen Sie den Magnetstift auf die Aktionsfläche an der Vorderseite des LUB-S.

☞ Sobald der Magnetstift auf der Aktionsfläche des LUB-S erkannt worden ist, erscheint in der rechten unteren Ecke des Displays das Doppelkreissymbol. Das Menü läuft im Rhythmus von 2 Sekunden durch.

► Entfernen Sie den Magnetstift von der Aktionsfläche sobald der gewünschte Menüpunkt im Display angezeigt wird.

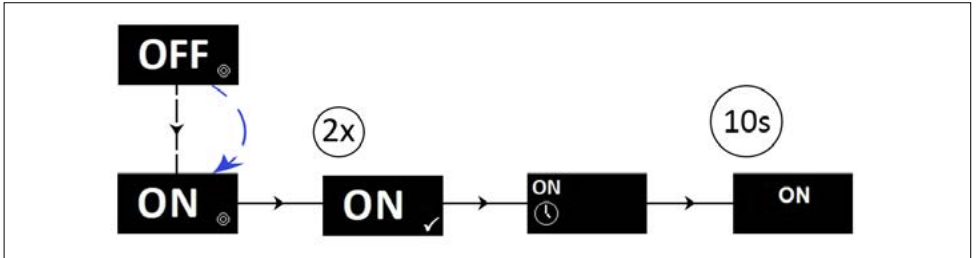
☞ Der Doppelkreis verschwindet. Sie haben eine Aktion ausgeführt. Die Anzeige blinkt zusammen mit dem Bestätigungshaken doppelt.



- ▶ Befestigen Sie den Magnetstift nach dem Ende der Aktion bzw. Einstellung wieder in der dafür vorgesehenen Öffnung an der Unterseite des LUB-S.
- ① Beachten Sie, dass im Falle von Störungen oder durchzuführenden Änderungen ohne den Magnetstift keine Veränderungen oder Aktionen am LUB-S durchgeführt werden können.
- ① Die an der Unterseite des LUB-S vorgesehene Öffnung muss nicht zwangsläufig für die Aufbewahrung des Magnetstifts verwendet werden. Wenn Sie LUB-S gegen unbeabsichtigte Veränderung bzw. Manipulation schützen wollen, können Sie den Magnetstift auch an einem anderen Ort verwahren.

## 6.3.1 LUB-S ein- und ausschalten

### Einschalten des LUB-S:



✓ LUB-S ist ausgeschaltet (OFF).

► Halten Sie den Magnetstift auf die Aktionsfläche. Der Doppelkreis in der rechten unteren Ecke erscheint. Lassen Sie den Magnetstift solange auf der Aktionsfläche, bis im Display ON angezeigt wird. Entfernen Sie den Magnetstift von der Aktionsfläche solange im Display ON angezeigt wird. Der Doppelkreis verschwindet; der Bestätigungshaken erscheint; zur visuellen Bestätigung blinken die Anzeige und der Haken doppelt.

⇒ Nach der Selbstüberprüfung des LUB-S, wird im Display ON angezeigt. In diesem Zustand ist der LUB-S erfolgreich in Betrieb genommen worden und wird gemäß den eingestellten Werten Schmierstoff spenden. LUB-S aktiviert nach ca. 10 Sekunden einen Bildschirmschoner. Dabei wandert die Anzeige ON auf dem Display von links nach rechts und von oben nach unten.

► Befestigen Sie den Magnetstift wieder in der dafür vorgesehenen Öffnung an der Unterseite des LUB-S.

Im eingeschalteten Zustand zeigt Ihnen LUB-S den aktuell eingestellten Betriebsmodus an. Folgende Anzeigen repräsentieren dabei die einzelnen Betriebsmodi:

#### Einstellung Schmierzyklusdauer



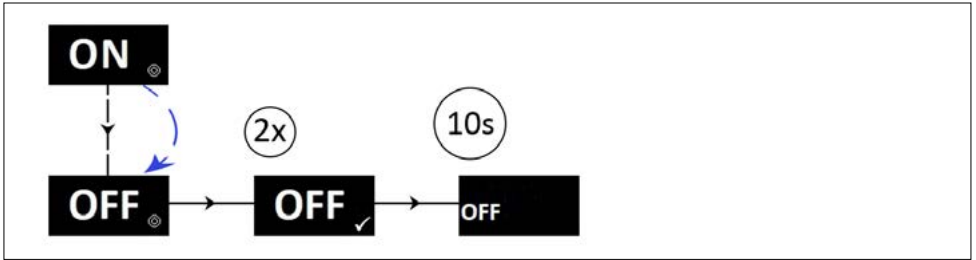
#### Einstellung Entleerungszeit



#### Impulssteuerung



## Ausschalten des LUB-S:



✓ LUB-S ist eingeschaltet (ON).

▶ Halten Sie den Magnetstift auf die Aktionsfläche. Der Doppelkreis in der rechten unteren Ecke erscheint. Lassen Sie den Magnetstift solange auf der Aktionsfläche, bis im Display OFF angezeigt wird. Entfernen Sie den Magnetstift von der Aktionsfläche solange im Display OFF angezeigt wird.

➡ Der Doppelkreis verschwindet; der Bestätigungshaken erscheint; zur visuellen Bestätigung blinken die Anzeige und der Haken doppelt.

➡ LUB-S ist abgeschaltet (OFF); im Display erscheint OFF. LUB-S dosiert keinen Schmierstoff mehr. LUB-S aktiviert nach ca. 10 Sekunden einen Bildschirmschoner. Dabei wandert die Anzeige OFF auf dem Display von links nach rechts und von oben nach unten.

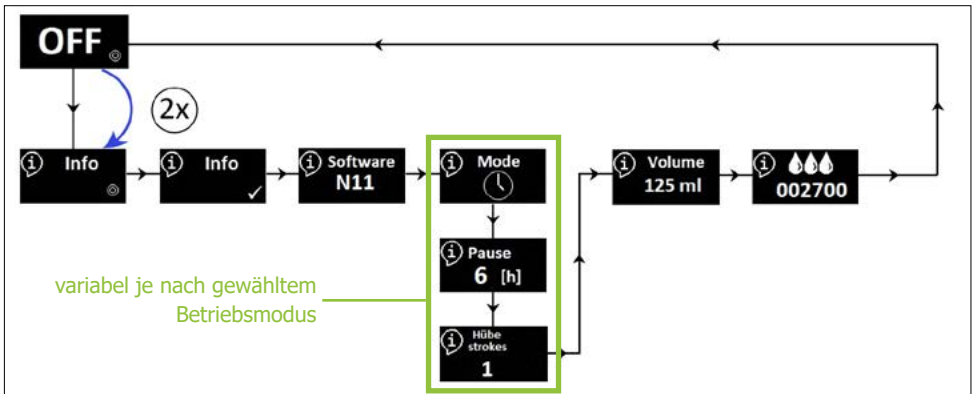
▶ Befestigen Sie den Magnetstift wieder in der dafür vorgesehenen Öffnung an der Unterseite des LUB-S.

ⓘ LUB-S kann in jedem Zustand auf die hier beschriebene Weise ausgeschaltet werden.

## 6.3.2 Informationen über die LUB-S abrufen

Das Info-Menü dient der Information des Anwenders über die in dem LUB-S verwendete Firmware und die getroffenen und gegenwärtig aktiven Einstellungen.

Im Info-Menü kann durch den Anwender nichts verändert werden. Es werden die Werte der eingestellten Parameter in unveränderbarer Reihenfolge angezeigt. Die dargestellten Werte sind dabei abhängig vom gewähltem Betriebsmodus. Nachfolgend ist die prinzipielle Abfolge bei eingestelltem Betriebsmodus Einstellung Schmierzyklusdauer dargestellt.



### Vorgehen:

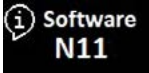
- ✓ LUB-S ist ausgeschaltet (OFF).
- ▶ Halten Sie den Magnetstift auf die Aktionsfläche. Der Doppelkreis in der rechten unteren Ecke erscheint. Lassen Sie den Magnetstift solange auf der Aktionsfläche, bis im Display Info angezeigt wird. Entfernen Sie den Magnetstift von der Aktionsfläche solange im Display Info angezeigt wird.
- ⊕ Der Doppelkreis verschwindet; der Bestätigungshaken erscheint; zur visuellen Bestätigung blinken die Anzeige und der Haken doppelt.
- ⊕ LUB-S informiert Sie optisch am Display über die eingestellten Werte.
- ▶ Befestigen Sie den Magnetstift wieder in der dafür vorgesehenen Öffnung an der Unterseite des LUB-S.

ⓘ Das Info-Menü kann nur aus dem OFF-Modus (LUB-S ausgeschaltet) erreicht werden. Wenn Sie in das Info-Menü verzweigt sind, kehren Sie automatisch in den OFF-Modus zurück.

Folgende Eigenschaften und Werte werden Ihnen zur Information zur Verfügung gestellt:

## Anzeigetext Erklärung

### Allgemeine Anzeigen unabhängig vom gewählten Betriebsmodus



alphanumerische Bezeichnung der Firmware des LUB-S



gewählter Betriebsmodus (Werkseinstellungen siehe Kap. 6.1)



eingestellter Wert der **Kartuschengröße**



Anzahl abgeschlossener Schmierhübe C

### Spezifische Anzeigen im Betriebsmodus Einstellung Schmierzyklusdauer



gewählter Betriebsmodus Einstellung Schmierzyklusdauer



eingestellter Wert der Variable **Schmierzyklusdauer** in Stunden



eingestellter Wert der Variable **Schmierhübe pro Pumpzyklus**

### Spezifische Anzeigen im Betriebsmodus Einstellung Entleerungszeit



gewählter Betriebsmodus Einstellung Entleerungszeit



eingestellter Wert der Variable **Entleerungszeit der Kartusche in Monaten**

### Spezifische Anzeigen im Betriebsmodus Impulssteuerung



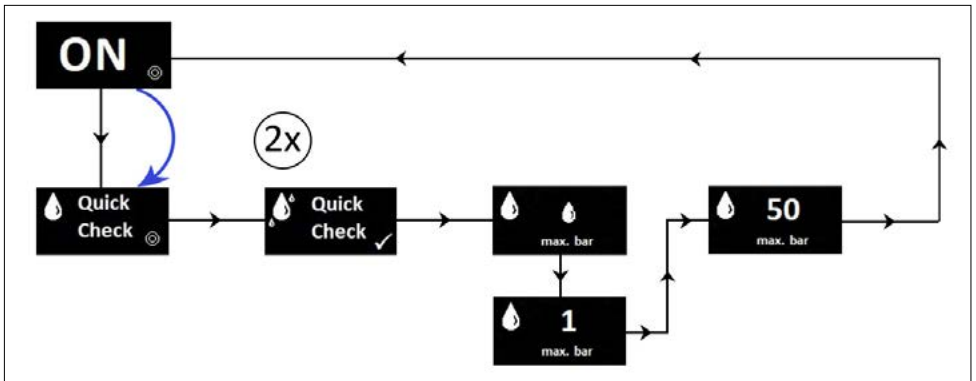
gewählter Betriebsmodus Impulssteuerung



## 6.3.3 Quick-Check durchführen

Der Quick-Check dient zur manuellen Aktivierung des LUB-S. Es kann so ein Pumpzyklus PZ direkt am LUB-S ausgelöst werden. Diese Funktion kann beispielsweise verwendet werden, um den Zustand der Schmierstelle manuell zu überprüfen.

LUB-S führt nach Auslösen des Quick-Checks einen Pumpzyklus PZ durch, dabei ist die Anzahl der durchgeführten Schmierhübe pro Auslass genau so hoch, wie in der veränderlichen Variable Anzahl Schmierhübe pro Schmierzyklus C im Settings-Menü eingestellt wurde. Während der Schmierhübe C wird der von der integrierten Mikroelektronik festgestellte Gegendruck im Display als ungefährer Wert in der Einheit bar angezeigt. Nach einem abgeschlossenem Schmierhub wird der während des Schmierhubes ungefähre maximal erreichte Gegendruck in bar auf dem Display angezeigt.



### Vorgehen:

✓ LUB-S ist eingeschaltet und es liegt keine Störung oder kein Fehler vor.

- ▶ Nehmen Sie den Magnetstift und führen Sie ihn auf die Aktionsfläche.
- ▶ Halten Sie den Magnetstift auf die Aktionsfläche. Der Doppelkreis in der rechten unteren Ecke erscheint. Lassen Sie den Magnetstift solange auf der Aktionsfläche, bis im Display Quick-Check angezeigt wird. Entfernen Sie den Magnetstift von der Aktionsfläche solange im Display Quick-Check angezeigt wird. Der Doppelkreis verschwindet.
- ⊕ Der Bestätigungshaken erscheint; zur visuellen Bestätigung blinken die Anzeige und der Haken doppelt. LUB-S beginnt mit dem Pumpzyklus PZ.
- ▶ Befestigen Sie den Magnetstift wieder in der dafür vorgesehenen Öffnung an der Unterseite des LUB-S.
- ▶ Beobachten Sie die im Display angezeigten Gegendruckwerte, sofern diese für Sie von Interesse sind.

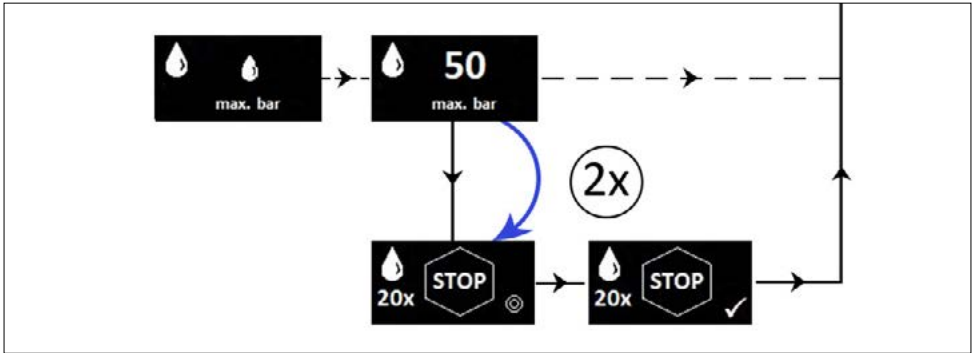
ⓘ Während des Pumpzyklus wird im Display der Gegendruck des aktuellen Schmierhubes abhängig vom Auslass angezeigt.

▶ Wenn Sie den Vorgang abbrechen wollen: Führen Sie den Magnetstift während eines Schmier-

hubes auf die Aktionsfläche und warten Sie bis das STOP-Symbol im Display erscheint. Entfernen Sie den Magnetstift von der Aktionsfläche solange im Display STOP angezeigt wird. Der Doppelkreis verschwindet.

➔ Der Bestätigungshaken erscheint; zur visuellen Bestätigung blinken die Anzeige und der Haken doppelt.

➔ LUB-S bricht den Quick-Check ab. Zusätzlich wird die Anzahl kompletter Schmierzyklen im Display angezeigt.



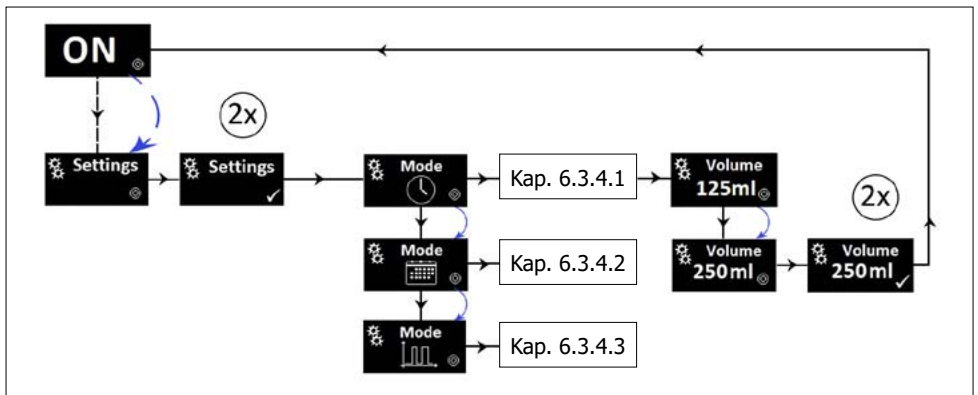
ⓘ Wenn Sie im Betriebsmodus Einstellung Entleerungszeit den Quick-Check nutzen, wirkt sich das geringfügig verkürzend auf die eingestellte Entleerungszeit aus.

ⓘ Der Quick-Check kann nur aus dem ON-Modus (LUB-S eingeschaltet) gestartet werden. Nachdem Sie den Quick-Check aktiviert haben, kehren Sie wieder in den ON-Modus zurück.

ⓘ Der Quick-Check kann am Display nur in den Betriebsmodi Einstellung Schmierzyklusdauer und Einstellung Entleerungszeit gestartet werden. Im Betriebsmodus Impulssteuerung muss der Quick-Check von der SPS ausgelöst werden.

## 6.3.4 Betriebsmodus und Kartuschengröße einstellen

Das Settings-Menü ermöglicht die Änderung allgemeiner Parameter der Einstellung des LUB-S sowie die Änderung spezifischer Parameter des gewählten Betriebsmodus. Zu den allgemeinen Parametern gehört die Anpassung des Betriebsmodus und die Änderung der verwendeten Kartuschengröße des LUB-S. Sie können zwischen den Betriebsmodi **Einstellung Schmierzyklusdauer**, **Einstellung Entleerungszeit** und **Impulssteuerung** wechseln. In diesem Kapitel wird erklärt, wie Sie den Betriebsmodus wählen können und die Kartuschengröße zwischen 125 ml und 250 ml wechseln. Die Erklärung der Änderung spezifischer Parameter innerhalb der unterschiedlichen Betriebsmodi sowie deren Erklärung erfolgt in den nachfolgenden Kapiteln.






### Vorgehen:

- ✓ LUB-S ist eingeschaltet und es liegt keine Störung oder kein Fehler vor.
- ▶ Nehmen Sie den Magnetstift und führen Sie ihn auf die Aktionsfläche.
- ▶ Halten Sie den Magnetstift auf die Aktionsfläche. Der Doppelkreis in der rechten unteren Ecke erscheint. Lassen Sie den Magnetstift solange auf der Aktionsfläche, bis im Display Settings angezeigt wird. Entfernen Sie den Magnetstift von der Aktionsfläche solange im Display Settings angezeigt wird. Der Doppelkreis verschwindet.
- ➡ Der Bestätigungshaken erscheint; zur visuellen Bestätigung blinken die Anzeige und der Haken doppelt.

## Ändern des Betriebsmodus:

Sobald die Anzeige Mode (engl. für Modus) erscheint, wird der aktive Betriebsmodus angezeigt. Folgende Betriebsmodi sind dabei bei des LUB-S verfügbar:

Anzeige	Betriebsmodus	Erklärung
	Einstellung Schmierzyklusdauer (Symbol Zifferblatt)	Im Betriebsmodus „Einstellung Schmierzyklusdauer“ können Sie die Schmierzyklusdauer in Stunden zwischen zwei Schmierzyklen und zusätzlich die Anzahl der Schmierhübe pro Pumpzyklus einstellen.
	Einstellung Entleerungszeit (Symbol Kalender)	Im Betriebsmodus „Einstellung Entleerungszeit“ können Sie die Entleerungszeit in Monaten (=Laufzeit) für eine komplette Kartusche einstellen.
	Impulsteuerung (Symbol Steuerungsimpuls)	Im Betriebsmodus „Impulssteuerung“ können Sie an des LUB-S mit Hilfe einer externen Steuerung bzw. SPS und bestimmten Signalen Schmierhübe auslösen.

- ▶ Wenn Sie den Betriebsmodus verändern wollen, bewegen Sie den Magnetstift sobald die Anzeige Mode in Verbindung mit einem der Symbole erscheint wieder auf die Aktionsfläche.
  - ⇒ Der Doppelkreis erscheint und im Display wird der nächstfolgende Betriebsmodus angezeigt. Dabei leuchtet der Doppelkreis so lange auf, wie der Magnetstift auf der Aktionsfläche ist; die einstellbaren Betriebsmodi laufen abwechselnd durch.
- ▶ Wenn der von Ihnen gewünschte Betriebsmodus im Display angezeigt wird, entfernen Sie den Magnetstift von der Aktionsfläche.
  - ⇒ Der Doppelkreis verschwindet und der Bestätigungshaken erscheint; zur visuellen Bestätigung blinken die Anzeige und der Haken doppelt. Der ausgewählte Betriebsmodus ist nunmehr übernommen worden und aktiv. Passen Sie nun ggf. die Einstellungen innerhalb des Betriebsmodus an, siehe hierzu Kap. 6.3.4.1, Kap. 6.3.4.2 sowie Kap. 6.3.4.3.

### **Kein Ändern des Betriebsmodus:**

▶ Wenn Sie den Betriebsmodus nicht verändern wollen, muss der Magnetstift von der Aktionsfläche entfernt bleiben.

➡ Der Bestätigungshaken erscheint; zur visuellen Bestätigung blinken die Anzeige und der Haken doppelt. Das Untermenü führt Sie nun automatisch zu den spezifischen Parametern innerhalb des Betriebsmodus weiter. Die Erklärung der Parameter und die Einstellmöglichkeiten finden Sie in den nachfolgenden Kapiteln.

Sind die spezifischen Parameter der Betriebsmodi ohne Veränderung durchgelaufen, erscheint als letzte Einstellmöglichkeit das Kartuschenvolumen mit dem Anzeigenstichwort Volume. Sie haben nun die Möglichkeit, den Wert der Kartuschengröße zu verändern.

### **Ändern des Wertes der Kartuschengröße:**

▶ Wenn Sie den Wert der Kartuschengröße verändern wollen, bewegen Sie den Magnetstift wieder auf die Aktionsfläche.

➡ Der Doppelkreis erscheint und im Display wird die nächstfolgende Kartuschengröße angezeigt. Dabei leuchtet der Doppelkreis so lange auf, wie der Magnetstift auf der Aktionsfläche ist; die einstellbaren Kartuschengrößen laufen abwechselnd nacheinander durch.

▶ Wenn die von Ihnen gewünschte Kartuschengröße im Display angezeigt wird, entfernen Sie den Magnetstift von der Aktionsfläche.

➡ Der Doppelkreis verschwindet und der Bestätigungshaken erscheint; zur visuellen Bestätigung blinken die Anzeige und der Haken doppelt. Die ausgewählte Kartuschengröße ist nunmehr übernommen worden.

### **Kein Ändern des Wertes der Kartuschengröße:**

▶ Wenn Sie den Wert der Kartuschengröße nicht verändern wollen, muss der Magnetstift von der Aktionsfläche entfernt bleiben.

➡ Der Bestätigungshaken erscheint; zur visuellen Bestätigung blinken die Anzeige und der Haken doppelt.

ⓘ Das Settings-Menü kann nur aus dem ON-Modus (LUB-S eingeschaltet) erreicht werden. Wenn Sie in das Settings-Menü verzweigt sind, kehren Sie wieder in den ON-Modus zurück.

ⓘ Kontrollieren Sie vor der Inbetriebnahme, ob in der Software des LUB-S die richtige Kartuschengröße eingestellt ist. Die verwendete Kartuschengröße und die in der Software eingestellte Kartuschengröße müssen identisch sein!

### 6.3.4.1 Betriebsmodus Einstellung Schmierzyklusdauer

**Allgemeines:**

Begriff/Parameter	Abkürzung	Wert
Anzahl Schmierhübe pro Pumpzyklus	C	einstellbar, 1 ... 10
Schmierhubzeit	$t_C$	vorgegeben, 7s ... 17s
Entspannungszeit	$t_E$	vorgegeben, 2s
Pausenzeit	$t_P$	berechenbar
Pumpzyklus	PZ	–
Pumpzyklusdauer	$t_{PZ}$	berechenbar
Schmierzyklus	SZ	–
Schmierzyklusdauer	$t_{SZ}$	einstellbar, 1h ... 240h
Entleerungszeit	EZ	–
Entleerungszeit einer Kartusche	$t_{EZ}$	berechenbar

Folgendermaßen können die unterschiedlichen Größen berechnet werden:

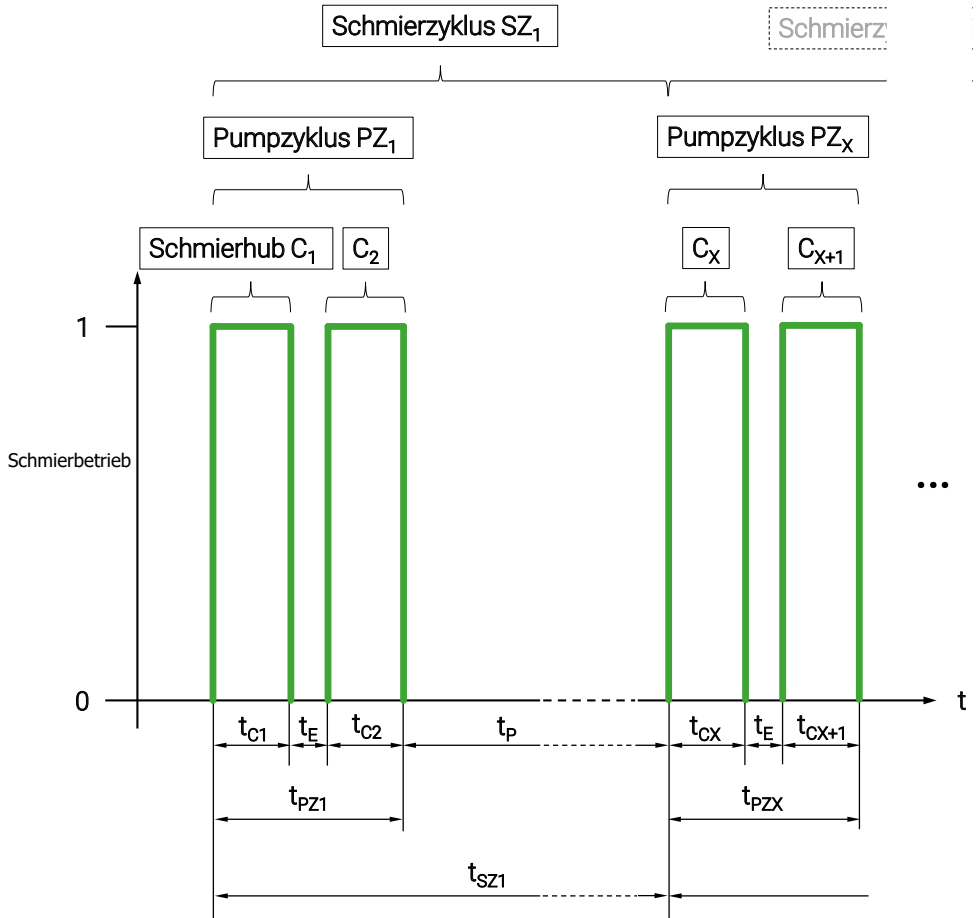
$$t_{PZ} = C * t_C + (C - 1) * t_E$$

$$t_P = t_{SZ} - t_{PZ}$$

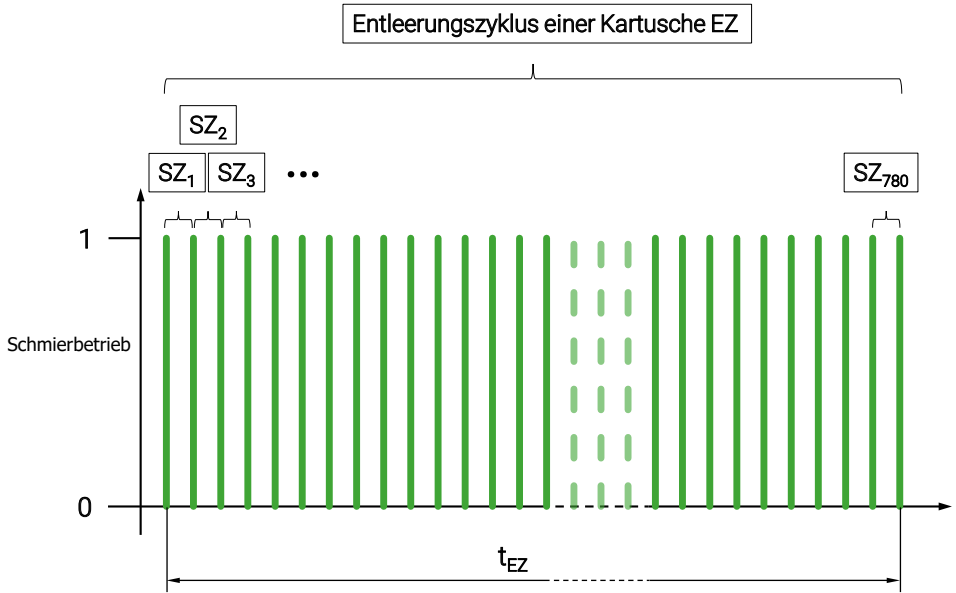
Vereinfachte Berechnung der **Entleerungszeit  $t_{EZ}$  [h]** abhängig von der gewählten Kartusche:

	125 ml Kartusche	250 ml Kartusche
LUB-S	$= t_{SZ} * \frac{780}{C}$	$= t_{SZ} * \frac{1560}{C}$

Die nachfolgende Grafik erklärt die Parameter und Begriffe im Betriebsmodus Einstellung Schmierzyklusdauer. Die Grafik zeigt das Beispiel eines LUB-S mit 250 ml Kartusche; Der Parameter C ist dabei 2.



Die nachfolgende Grafik erklärt die Parameter und Begriffe im Betriebsmodus Einstellung Schmierzyklusdauer. Die Grafik zeigt das Beispiel eines LUB-S mit 250 ml Kartusche; Der Parameter C ist dabei 2





## Grundeinstellungen Betriebsmodus Einstellung Schmierzyklusdauer:

Schmierzyklusdauer	$t_{sz} = 6h$	Die Schmierzyklusdauer beträgt 6 Stunden.
Anzahl Schmierhübe	$C = 1$	Die Anzahl der Schmierhübe beträgt ein (1) Schmierhub pro Pumpzyklus.

① Die Grundeinstellungen ergeben bei der Nutzung eine Entleerungszeit (Standzeit) für eine volle Schmierstoffkartusche mit 125 ml Inhalt von ca. 195 Tagen (= ca. 6,4 Monate) unter der Voraussetzung, dass LUB-S permanent eingeschaltet ist und keine Sonderschmierhübe bspw. durch das Füllen- oder Quick-Check-Menü durchgeführt wurden. Dabei wird durch LUB-S zu Beginn der eingestellten Schmierzyklusdauer von 6 Stunden ein Pumpzyklus ausgelöst. Die aus der eingestellten Schmierzyklusdauer  $t_{sz}$  folgende Entleerungszeit  $t_{ez}$  ist dabei abhängig von der gewählten Kartuschengröße.

► Stellen Sie fest, ob die Grundeinstellungen für Ihre Anwendung zutreffend sind und die Schmierstelle mit der richtigen Menge Schmierstoff pro Zeiteinheit versorgt wird.

Ist dies der Fall, können Sie LUB-S im Betriebsmodus Einstellung Schmierzyklusdauer mit den Grundeinstellungen betreiben.

Ist dies **nicht** der Fall, ändern Sie die Werte für die Schmierzyklusdauer  $t_{sz}$  und/oder die Anzahl der Schmierhübe C entsprechend ab. In diesem Kapitel wird erklärt, wie diese Änderungen vorgenommen werden.

① Zur Verwendung des LUB-S muss diese zunächst ordnungsgemäß montiert und eingebaut und anschließend eingeschaltet werden. Die Montage ist sehr einfach und ausführlich in Kap. 5 beschrieben; das Einschalten in Kap. 6.3.1.

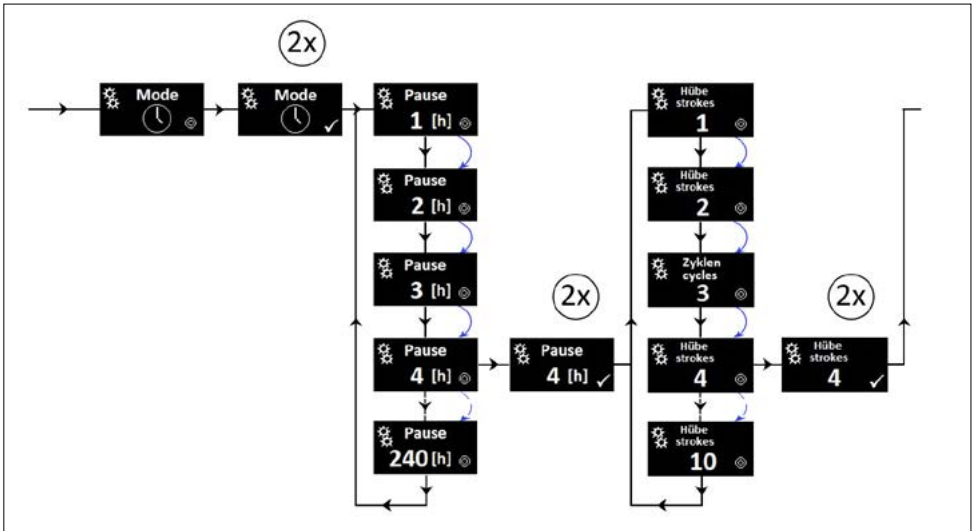
Festlegungen der einstellbaren Parameter für die Schmierzyklusdauer  $t_{sz}$  sowie die Anzahl der Schmierhübe C pro Pumpzyklus PZ und deren jeweils zulässige Werte:

$t_{sz} :=$  **Schmierzyklusdauer** in Stunden (h).  
Die Schmierzyklusdauer kann zwischen 1 | 2 | 3 | ... | 240 Stunden eingestellt werden.

$C :=$  **Schmierhübe** während eines Pumpzyklus PZ.  
Die Anzahl der Schmierhübe C kann zwischen 1 | 2 | 3 | ... | 10 Hübe eingestellt werden.

## Durchführen von Änderungen:

Das Settings-Menü ermöglicht die Änderung spezifischer Parameter des gewählten Betriebsmodus. In diesem Kapitel werden die für den Betriebsmodus Einstellung Schmierzyklusdauer wesentlichen Parameter erklärt und wie Sie bei gewähltem Betriebsmodus Einstellung Schmierzyklusdauer die spezifischen Parameter Schmierzyklusdauer  $t_{sz}$  in Stunden sowie die Anzahl der Schmierhübe C pro Pumpzyklus PZ ändern können.



### Vorgehen:

✓ LUB-S ist eingeschaltet und es liegt keine Störung oder kein Fehler vor.

- ▶ Nehmen Sie den Magnetstift und führen Sie ihn auf die Aktionsfläche.
- ▶ Halten Sie den Magnetstift auf die Aktionsfläche. Der Doppelkreis in der rechten unteren Ecke erscheint. Lassen Sie den Magnetstift solange auf der Aktionsfläche, bis im Display Settings angezeigt wird. Entfernen Sie den Magnetstift von der Aktionsfläche solange im Display Settings angezeigt wird. Der Doppelkreis verschwindet.
- ⊖ Der Bestätigungshaken erscheint; zur visuellen Bestätigung blinken die Anzeige und der Haken doppelt.

### Ändern der Schmierzyklusdauer $t_{sz}$ :

Sobald das Settings-Menü ausgewählt wurde, wird der aktive Betriebsmodus angezeigt. Um die Schmierzyklusdauer  $t_{sz}$  einstellen zu können, muss der Betriebsmodus Einstellung Schmierzyklusdauer mit dem Symbol des Ziffernblattes angewählt sein. Ist dies nicht der Fall, ändern Sie den Betriebsmodus dementsprechend ab. Eine Erklärung der Durchführung der Änderung des Betriebsmodus finden Sie in Kap. 6.3.4.

Nach der Anzeige des Betriebsmodus Einstellung Schmierzyklusdauer können die Schmierzyklusdauer  $t_{sz}$  und danach die Anzahl der Schmierhübe C eingestellt werden; ein direkter Einstieg zur Anzahl der Schmierhübe C ist nicht möglich.

- Zusätzlich zur Anzeige des aktiven Betriebsmodus erscheint der Bestätigungshaken; zur visuellen Bestätigung blinken die Anzeige und der Haken doppelt.
- Im nächsten Schritt wird im Display der aktuell eingestellte Wert der Schmierzyklusdauer ( $t_{sz \text{ ist}}$ ) angezeigt. Sie haben nun die Möglichkeit, den Wert zu verändern.

### Ändern eines Wertes der Schmierzyklusdauer $t_{sz}$ :

▶ Wenn Sie den Wert der Schmierzyklusdauer  $t_{sz}$  verändern wollen, bewegen Sie den Magnetstift wieder auf die Aktionsfläche.

➤ Der Doppelkreis erscheint und im Display wird der nächst höhere ( $t_{sz \text{ ist} + 1}$ ) einstellbare Wert der Schmierzyklusdauer angezeigt. Dabei leuchtet der Doppelkreis so lange auf, wie der Magnetstift auf der Aktionsfläche ist; die weiteren Werte der Schmierzyklusdauer laufen nacheinander durch (der Durchlauf beschleunigt sich). Sie können jedoch auch den Magnetstift von der Aktionsfläche entfernen und kurz danach wieder auf die Aktionsfläche bringen um jeden Wert einzeln nacheinander zu erreichen. Wird der Endwert der Schmierzyklusdauer von  $t_{sz} = 240$  erreicht und es wurde kein Wert ausgewählt, springt das Menü auf  $t_{sz} = 01$  zurück und der Durchlauf kann neu begonnen werden.

▶ Wenn der neue von Ihnen gewünschte Wert für die Schmierzyklusdauer ( $t_{sz \text{ neu}}$ ) im Display angezeigt wird, entfernen Sie den Magnetstift von der Aktionsfläche.

➤ Der Bestätigungshaken erscheint; zur visuellen Bestätigung blinken die Anzeige und der Haken doppelt. Der ausgewählte neue Wert ( $t_{sz \text{ neu}} \Rightarrow t_{sz \text{ ist}}$ ) der Schmierzyklusdauer ist nunmehr übernommen worden. Das Untermenü führt Sie nun automatisch zu den Werten der Schmierhubanzahl weiter.

### Kein Ändern eines Wertes der Schmierzyklusdauer $t_{sz}$ :

▶ Wenn Sie den Wert der Schmierzyklusdauer  $t_{sz}$  nicht verändern wollen, muss der Magnetstift von der Aktionsfläche entfernt bleiben.

➤ Der Bestätigungshaken erscheint; zur visuellen Bestätigung blinken die Anzeige und der Haken doppelt, dabei wird im Display die Schmierzyklusdauer  $t_{sz}$  angezeigt. Das Untermenü führt Sie nun automatisch zum Wert der Anzahl der Schmierhübe C weiter.

Im Display wird zunächst der aktuell eingestellte Wert der Anzahl der Schmierhübe pro Pumpzyklus ( $C_{ist}$ ) angezeigt. Sie haben nun die Möglichkeit, die Werte zu verändern.

## Ändern eines Wertes der Anzahl der Schmierhübe C pro Pumpzyklus PZ:

- ▶ Wenn Sie den Wert der Anzahl der Schmierhübe C verändern wollen, bewegen Sie den Magnetstift wieder auf die Aktionsfläche.
- Der Doppelkreis erscheint und im Display wird der nächst höhere ( $C_{\text{ist}} + 1$ ) einstellbare Wert der Anzahl der Schmierhübe angezeigt. Dabei leuchtet der Doppelkreis so lange auf, wie der Magnetstift auf der Aktionsfläche ist; die weiteren Werte der Anzahl der Schmierhübe laufen nacheinander durch. Sie können jedoch auch den Magnetstift von der Aktionsfläche entfernen und kurz danach wieder auf die Aktionsfläche bringen um jeden Wert einzeln nacheinander zu erreichen. Wird der Endwert der Anzahl der Schmierhübe von  $C = 10$  erreicht und es wurde kein Wert ausgewählt, springt das Menü wieder auf  $C = 01$  zurück und der Durchlauf kann neu begonnen werden.
- ▶ Wenn der neue von Ihnen gewünschte Wert für die Anzahl der Schmierhübe ( $C_{\text{neu}}$ ) im Display angezeigt wird, entfernen Sie den Magnetstift von der Aktionsfläche.
- Der Bestätigungshaken erscheint; zur visuellen Bestätigung blinken die Anzeige und der Haken doppelt. Der ausgewählte neue Wert ( $C_{\text{neu}} \Rightarrow C_{\text{ist}}$ ) der Anzahl der Schmierhübe C pro Pumpzyklus ist nunmehr übernommen worden.

## Kein Ändern eines Wertes der Anzahl der Schmierhübe C pro Pumpzyklus PZ:

- ▶ Wenn Sie den Wert der Anzahl der Schmierhübe C nicht verändern wollen, muss der Magnetstift von der Aktionsfläche entfernt bleiben.
- Der Bestätigungshaken erscheint; zur visuellen Bestätigung blinken die Anzeige und der Haken doppelt, dabei wird im Display die eingestellte Zyklenzahl angezeigt.
- ▶ Befestigen Sie den Magnetstift wieder in der dafür vorgesehenen Öffnung an der Unterseite des LUB-S.
- ⓘ Das Settings-Menü kann nur aus dem ON-Modus (LUB-S eingeschaltet) erreicht werden. Wenn Sie in das Settings-Menü verzweigt sind, kehren Sie wieder in den ON-Modus zurück.
- ⓘ Wenn Sie im Settings-Menü Änderungen am Wert der Schmierzyklusdauer  $t_{\text{sz}}$  oder dem Wert der Anzahl der Schmierhübe C pro Pumpzyklus PZ vorgenommen haben und der LUB-S sonst betriebsbereit ist (Betriebsspannung anliegend sowie eine Kartusche aufgesetzt), beginnt LUB-S unmittelbar anschließend mit dem neu eingestellten Schmierzyklus SZ. Der integrierte Zeitähler des LUB-S beginnt mit dem Zählen der soeben eingestellten neuen Schmierzyklusdauer  $t_{\text{sz}}$ .
- ▶ Beobachten Sie die im Display angezeigten Gegendruckwerte, sofern diese für Sie von Interesse sind.
- ⓘ Während des Pumpzyklus wird im Display der Gegendruck für jeden Schmierhub angezeigt.

## WARNUNG



**Falsche Einstellungen können zu Schäden an Maschinen oder Anlagen führen.**

- Ermitteln Sie vor der Wahl der Einstellungen sorgfältig die notwendige Schmierstoffmenge.
- Stellen Sie die richtige Schmierstoffabgabemenge am LUB-S ein.
- Überprüfen Sie die Schmierstelle regelmäßig, ob die getroffenen Einstellungen zu einer Über- oder Mangelschmierung führen.

### 6.3.4.2 Betriebsmodus Einstellung Entleerungszeit

**Allgemeines:**

Begriff/Parameter	Abkürzung	Wert
Anzahl Schmierhübe pro Pumpzyklus	C	vorgegeben, 1
Schmierhubzeit	$t_c$	vorgegeben, 7s ... 17s
Entspannungszeit	$t_e$	vorgegeben, 2s
Pausenzeit	$t_p$	berechenbar
Pumpzyklus	PZ	–
Pumpzyklusdauer	$t_{pZ}$	= $t_c$
Schmierzyklus	SZ	–
Schmierzyklusdauer	$t_{sZ}$	berechenbar
Entleerungszyklus	EZ	–
Entleerungszeit einer Kartusche	$t_{eZ}$	einstellbar 1 ... 24 Monate

Folgendermaßen können die unterschiedlichen Größen berechnet werden:

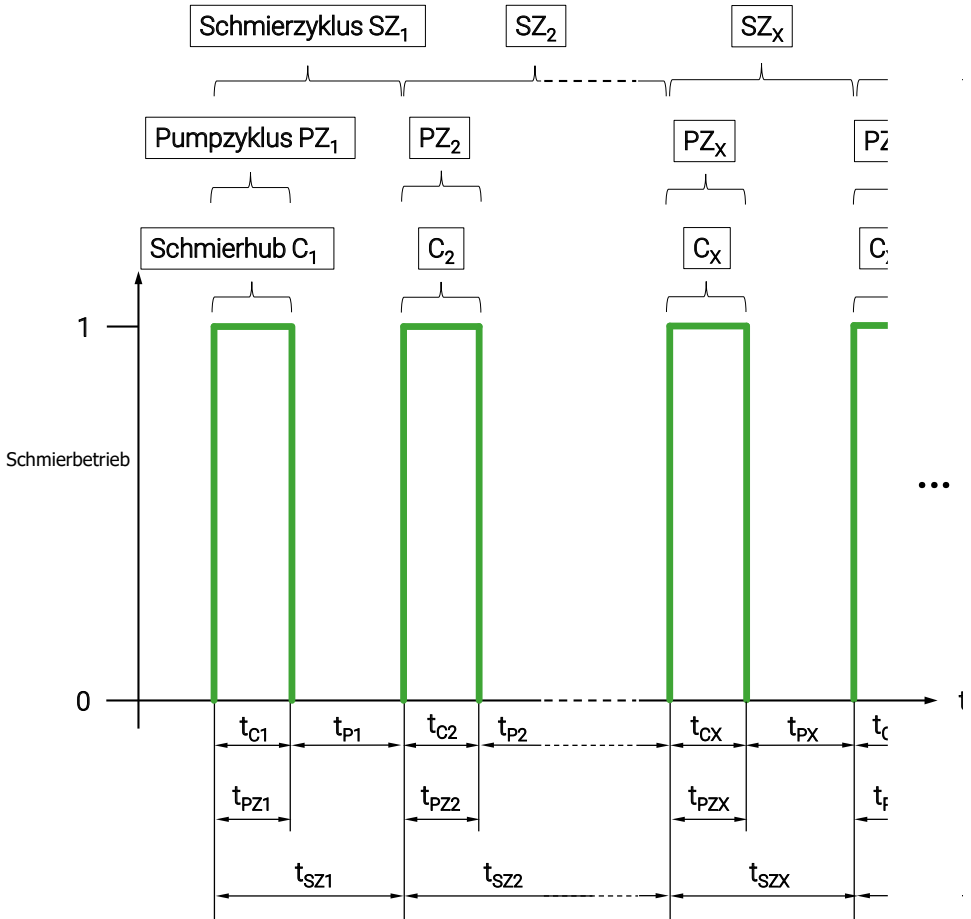
$$t_{pZ} = t_c$$

$$t_p = t_{sZ} - t_{pZ}$$

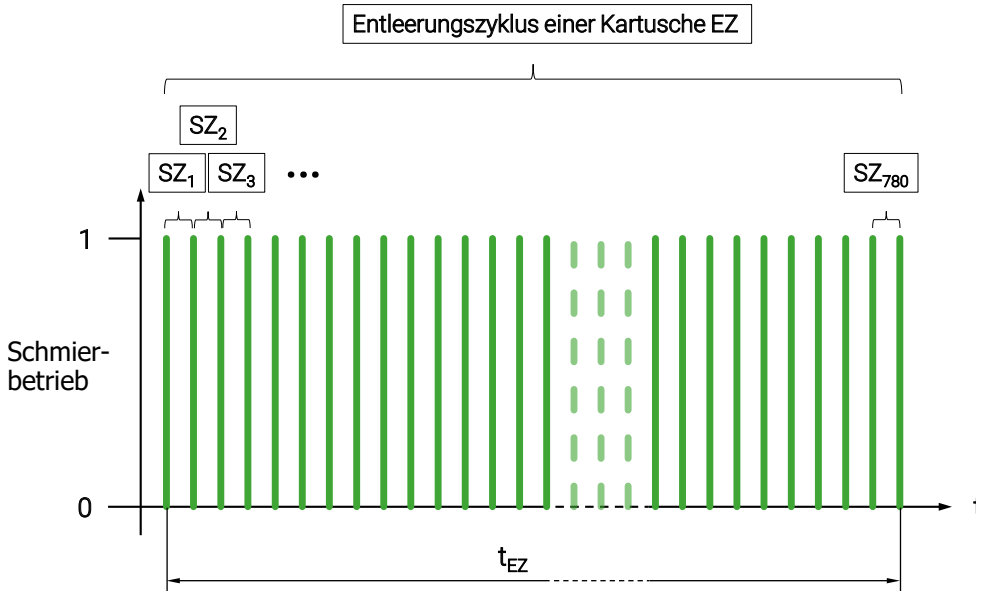
Vereinfachte Berechnung der **Schmierzyklusdauer  $t_{sZ}$  [h]** abhängig von der gewählten Kartusche:

	125 ml Kartusche	250 ml Kartusche
LUB-S	$= t_{eZ} * 30,5d * 24h * \frac{1}{780}$	$= t_{eZ} * 30,5d * 24h * \frac{1}{1560}$

Die nachfolgende Grafik erklärt die Parameter und Begriffe im Betriebsmodus Einstellung Entleerungszeit. Die Grafik zeigt das Beispiel eines LUB-S mit 125 ml Kartusche.



Die nachfolgende Grafik erklärt die Parameter und Begriffe im Betriebsmodus Einstellung Entleerungszeit. Die Grafik zeigt das Beispiel eines LUB-S mit 125 ml Kartusche.





## Grundeinstellungen Betriebsmodus Einstellung Entleerungszeit:

Entleerungszeit  $t_{EZ} = 6$  Die Entleerungszeit  $t_{EZ}$  der Kartusche beträgt 6 Monate.

ⓘ Die Grundeinstellungen ergeben bei der Nutzung im Betriebsmodus Einstellung Entleerungszeit eine Entleerungszeit  $t_{EZ}$  (=Standzeit) für eine volle Schmierstoffkartusche mit 125 ml bzw. 250 ml Inhalt von 6 Monaten unter der Voraussetzung, dass LUB-S permanent eingeschaltet ist und keine Sonderschmierhübe bspw. durch das Füllen- oder Quick-Check-Menü durchgeführt wurden. Dabei wird durch LUB-S bei Verwendung einer Kartusche mit 125 ml Inhalt eine Schmierzyklusdauer von ca. 5,6 Stunden und bei der Verwendung einer Kartusche mit 250 ml Inhalt ein Schmierzyklusdauer von ca. 2,8 Stunden berechnet. Die Schmierzyklusdauer  $t_{SZ}$  ist dabei abhängig von der gewählten Kartuschengröße.

► Stellen Sie fest, ob die Grundeinstellungen für Ihre Anwendung zutreffend sind und die Schmierstelle mit der richtigen Menge Schmierstoff pro Zeiteinheit versorgt wird. Ist dies der Fall, können Sie LUB-S im Betriebsmodus Einstellung Entleerungszeit mit den Grundeinstellungen betreiben. Ist dies **nicht** der Fall, ändern Sie den Wert für die Entleerungszeit  $t_{EZ}$  und/oder die Anzahl der Schmierhübe C pro Pumpzyklus PZ entsprechend ab: In diesem Kapitel wird erklärt, wie diese Änderungen vorgenommen werden.

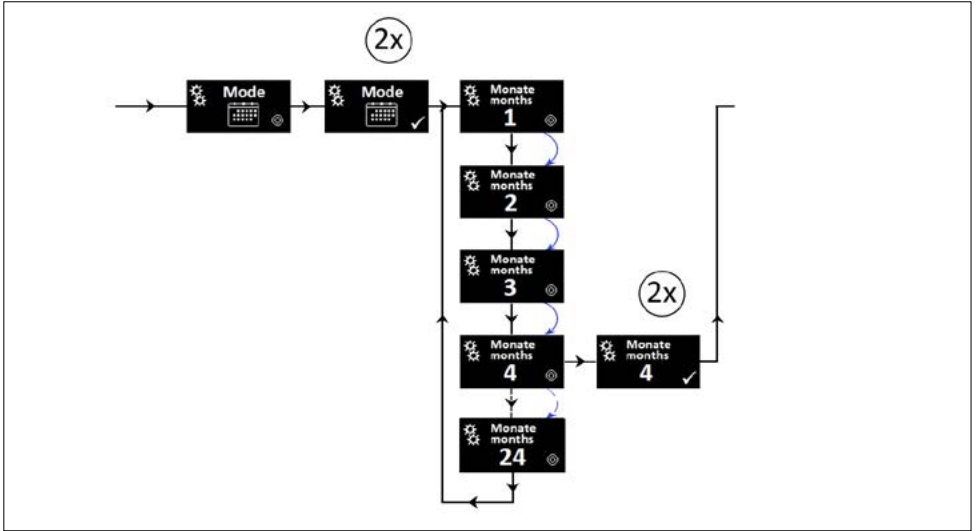
ⓘ Zur Verwendung des LUB-S muss diese zunächst ordnungsgemäß montiert und eingebaut und anschließend eingeschaltet werden. Die Montage ist sehr einfach und ausführlich in Kap. 5 beschrieben; das Einschalten in Kap. 6.3.1.

Festlegungen des einstellbaren Parameters für die Entleerungszeit  $t_{EZ}$  und die jeweils zulässige Werte:

$t_{EZ} :=$  **Entleerungszeit** in Monaten (m).  
Die Entleerungszyklusdauer kann zwischen 1 | 2 | 3 | ... | 24 Monaten eingestellt werden.

## Durchführen von Änderungen:

Das Settings-Menü ermöglicht die Änderung spezifischer Parameter des gewählten Betriebsmodus. In diesem Kapitel wird erklärt, wie Sie bei gewähltem Betriebsmodus Einstellung Entleerungszeit die spezifischen Parameter der Entleerungszeit  $t_{EZ}$  in Monaten ändern können.



### Vorgehen:

✓ LUB-S ist eingeschaltet und es liegt keine Störung oder kein Fehler vor.

- ▶ Nehmen Sie den Magnetstift und führen Sie ihn auf die Aktionsfläche.
- ▶ Halten Sie den Magnetstift auf die Aktionsfläche. Der Doppelkreis in der rechten unteren Ecke erscheint. Lassen Sie den Magnetstift solange auf der Aktionsfläche, bis im Display Settings angezeigt wird. Entfernen Sie den Magnetstift von der Aktionsfläche solange im Display Settings angezeigt wird. Der Doppelkreis verschwindet.
- ⊕ Der Bestätigungshaken erscheint; zur visuellen Bestätigung blinken die Anzeige und der Haken doppelt.

### **Ändern der Entleerungszeit $t_{EZ}$ :**

Sobald das Settings-Menü ausgewählt wurde, wird der aktive Betriebsmodus angezeigt. Um die Entleerungszeit  $t_{EZ}$  einstellen zu können, muss der Betriebsmodus Einstellung Entleerungszeit mit dem Symbol des Kalenders angewählt sein. Ist dies nicht der Fall, ändern Sie den Betriebsmodus dementsprechend ab. Eine Erklärung der Durchführung der Änderung des Betriebsmodus finden Sie in Kap. 6.3.4.

Nach der Anzeige des Betriebsmodus Einstellung Entleerungszeit kann die Entleerungszeit  $t_{EZ}$  in Monaten eingestellt werden.

- Zusätzlich zur Anzeige des aktiven Betriebsmodus erscheint der Bestätigungshaken; zur visuellen Bestätigung blinken die Anzeige und der Haken doppelt.
- Im nächsten Schritt wird im Display der aktuell eingestellte Wert der Entleerungszeit ( $t_{EZ, ist}$ ) angezeigt. Sie haben nun die Möglichkeit, den Wert zu verändern.

### **Ändern eines Wertes der Entleerungszeit $t_{EZ}$ :**

- ▶ Wenn Sie den Wert der Entleerungszeit  $t_{EZ}$  verändern wollen, bewegen Sie den Magnetstift wieder auf die Aktionsfläche.
- Der Doppelkreis erscheint und im Display wird der nächst höhere ( $t_{EZ ist} + 1$ ) einstellbare Wert der Entleerungszeit angezeigt. Dabei leuchtet der Doppelkreis so lange auf, wie der Magnetstift auf der Aktionsfläche ist; die weiteren Werte der Entleerungszeit laufen nacheinander durch. Sie können jedoch auch den Magnetstift von der Aktionsfläche entfernen und kurz danach wieder auf die Aktionsfläche bringen um jeden Wert einzeln nacheinander zu erreichen. Wird der Endwert der Entleerungszeit von  $t_{EZ} = 24$  erreicht und es wurde kein Wert ausgewählt, springt das Menü auf  $t_{EZ} = 01$  zurück und der Durchlauf kann neu begonnen werden.
- ▶ Wenn der neue von Ihnen gewünschte Wert für die Entleerungszeit ( $t_{EZ neu}$ ) im Display angezeigt wird, entfernen Sie den Magnetstift von der Aktionsfläche.
- Der Bestätigungshaken erscheint; zur visuellen Bestätigung blinken die Anzeige und der Haken doppelt. Der ausgewählte neue Wert ( $t_{EZ neu} \Rightarrow t_{EZ ist}$ ) der Entleerungszeit ist nunmehr übernommen worden.

### **Kein Ändern eines Wertes der Entleerungszeit $t_{EZ}$ :**

- ▶ Wenn Sie den Wert der Entleerungszeit  $t_{EZ}$  nicht verändern wollen, muss der Magnetstift von der Aktionsfläche entfernt bleiben.
- Der Bestätigungshaken erscheint; zur visuellen Bestätigung blinken die Anzeige und der Haken doppelt, dabei wird im Display die Entleerungszeit  $t_{EZ}$  angezeigt.
- ▶ Befestigen Sie den Magnetstift wieder in der dafür vorgesehenen Öffnung an der Unterseite des LUB-S.

① Das Settings-Menü kann nur aus dem ON-Modus (LUB-S eingeschaltet) erreicht werden. Wenn Sie in das Settings-Menü verzweigt sind, kehren Sie wieder in den ON-Modus zurück.

① Wenn Sie im Settings-Menü Änderungen am Wert der Entleerungszeit  $t_{EZ}$  vorgenommen haben und LUB-S sonst betriebsbereit ist (Betriebsspannung anliegend sowie eine Kartusche aufgesetzt), beginnt LUB-S unmittelbar anschließend mit dem neu eingestellten Entleerungszyklus EZ. Der integrierte Zeitähler des LUB-S beginnt mit der soeben eingestellten neuen Entleerungszeit  $t_{EZ}$ .

► Beobachten Sie die im Display angezeigten Gegendruckwerte, sofern diese für Sie von Interesse sind.

① Während des Pumpzyklus wird im Display der Gegendruck für jeden Schmierhub angezeigt.



## WARNUNG

**Falsche Einstellungen können zu Schäden an Maschinen oder Anlagen führen.**

- Ermitteln Sie vor der Wahl der Einstellungen sorgfältig die notwendige Schmierstoffmenge.
- Stellen Sie die richtige Schmierstoffabgabemenge am LUB-S ein.
- Überprüfen Sie die Schmierstelle regelmäßig, ob die getroffenen Einstellungen zu einer Über- oder Mangelschmierung führen.

### 6.3.4.3 Betriebsmodus Impulssteuerung

Im Settings-Menü innerhalb des Betriebsmodus Impulssteuerung können keine spezifischen Einstellungen verändert werden, da LUB-S in eine Steuerung (SPS) eingebunden und über diese befehligt und kontrolliert werden muss, vgl. Kap. 8. Es können hier lediglich der Betriebsmodus und die Kartuschengröße eingestellt werden, vgl. Kap. 6.3.4.


Jegliche andere Steuersignale können nur von der SPS gesendet werden.

#### Grundeinstellungen Impulssteuerung:

Im Betriebsmodus Impulssteuerung muss LUB-S in eine Steuerung (SPS) eingebunden werden und über diese befehligt und kontrolliert werden. Dabei wird/werden am LUB-S abhängig von Signalen der externen Steuerung (SPS) ein Schmierhub/mehrere Schmierhübe (ein Hub = 0,15 ml) ausgelöst.

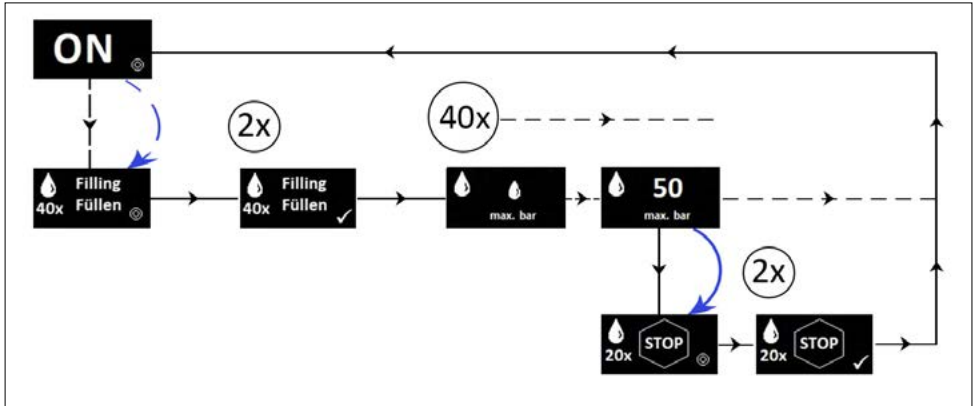
- ▶ Stellen Sie sicher, dass Ihr SPS-Programm für Ihre Anwendung zutreffend ist und die Schmierstelle mit der richtigen Menge Schmierstoff pro Zeiteinheit versorgt wird. Ist dies der Fall, können Sie LUB-S im Betriebsmodus Impulssteuerung betreiben. Ist dies **nicht** der Fall, ändern Sie ihr SPS-Programm entsprechend ab.

ⓘ Zur Verwendung des LUB-S muss diese zunächst ordnungsgemäß montiert und eingebaut und anschließend eingeschaltet werden. Die Montage ist sehr einfach und ausführlich in Kap. 5 beschrieben; das Einschalten in Kap. 6.3.1.

	<p style="text-align: center;"><b>GEFAHR</b></p> <p><b>Nicht geschmierte Maschinenelemente können zu Ausfällen führen, die schwere Verletzungen bis zum Tod zur Folge haben.</b></p> <ul style="list-style-type: none"> <li>• Nach dem Senden eines Steuersignals muss das Antwortsignal des LUB-S abgewartet, ausgewertet und interpretiert werden, um einen unkontrollierten Ausfall des LUB-S zu verhindern.</li> </ul>
---	--

## 6.3.5 Füllen-Menü aktivieren

Der Füllen-Befehl ermöglicht Ihnen eine definierte Mehrfachspende am LUB-S auszulösen. Es wird mit der Aktivierung ein Pumpzyklus PZ mit insgesamt 40 Schmierhüben C eingeleitet. Diese Funktion ermöglicht es Ihnen, v.a. in der Erstinbetriebnahme des LUB-S, angeschlossenes Zubehör (Leitungen, Verteiler, etc.) mit dem in der Schmierstoffkartusche befindlichen Schmierstoff vorzubefüllen. Der Vorgang kann manuell an einem beliebigen Zeitpunkt abgebrochen werden.




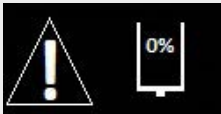
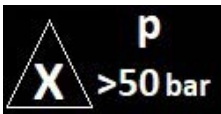


✓ LUB-S ist eingeschaltet und es liegt keine Störung oder kein Fehler vor.

- ▶ Nehmen Sie den Magnetstift und führen Sie ihn auf die Aktionsfläche.
- ▶ Halten Sie den Magnetstift auf die Aktionsfläche. Der Doppelkreis in der rechten unteren Ecke erscheint. Lassen Sie den Magnetstift solange auf der Aktionsfläche, bis im Display Füllen angezeigt wird. Entfernen Sie den Magnetstift von der Aktionsfläche solange im Display Füllen angezeigt wird. Der Doppelkreis verschwindet.
  - ⇒ Der Bestätigungshaken erscheint; zur visuellen Bestätigung blinken die Anzeige und der Haken doppelt. LUB-S beginnt mit dem Fördern des Schmierstoffes zum Auslass.
- ▶ Wenn Sie den Vorgang nicht abbrechen wollen: Befestigen Sie den Magnetstift wieder in der dafür vorgesehenen Öffnung an der Unterseite des LUB-S.
  - ⇒ LUB-S fördert 40 Hübe Schmierstoff.

- ▶ Wenn Sie den Vorgang abrechnen wollen: Führen Sie den Magnetstift während des Pumpzyklus PZ auf die Aktionsfläche und warten Sie bis das STOP-Symbol im Display erscheint. Entfernen Sie den Magnetstift von der Aktionsfläche solange im Display STOP angezeigt wird. Der Doppelkreis verschwindet.
  - ➡ Der Bestätigungshaken erscheint; zur visuellen Bestätigung blinken die Anzeige und der Haken doppelt.
  - ➡ LUB-S bricht die Füllfunktion ab. Zusätzlich wird die Anzahl kompletter Schmierhübe im Display angezeigt.
  
- ▶ Beobachten Sie die im Display angezeigten Gegendruckwerte, sofern diese für Sie von Interesse sind.
  
- ⓘ Wenn Sie im Betriebsmodus Einstellung Entleerungszeit das Füllen-Menü nutzen, wirkt sich das verkürzend auf die eingestellte Entleerungszeit aus.
  
- ⓘ Das Füllen-Menü kann nur aus dem ON-Modus (LUB-S eingeschaltet) erreicht werden. Wenn Sie den Füllen-Befehl aktiviert haben, kehren Sie automatisch in den ON-Modus zurück.

## 6.4 Fehler- und Hinweismeldungen am Display

Die im LUB-S integrierte Mikroelektronik überwacht permanent den Zustand. Im Falle von Auffälligkeiten wird eine adressierte Meldung ausgegeben und am Display angezeigt. Hat LUB-S einen Fehler festgestellt und gibt eine Fehlermeldung zur besseren Identifikation des Fehlers aus, wird kein Schmierstoff mehr gefördert. Zusätzlich ändert sich der Bildschirmschoner und gibt einen Hinweis auf die Art des Fehlers durch die Anzeige der Fehlernummer. Die Fehler müssen nach dem Auftreten beseitigt werden. Betreiben Sie LUB-S in den Betriebsmodi Einstellung Schmierzyklusdauer bzw. Einstellung Entleerungszeit müssen Fehler am Display quittiert werden. Betreiben Sie LUB-S im Betriebsmodus Impulsmodus, können die Fehler nur durch Senden eines spezifischen Signales durch die SPS quittiert werden vgl. Kap. 8.2.


Symbol	Name	Erklärung	Abhilfe
	Fehler E1	Keine Kartusche vorhanden	<ul style="list-style-type: none"> <li>● Setzen Sie eine Kartusche auf LUB-S auf (siehe Kapitel 5.4)</li> </ul>
	Hinweis E1	Kartusche leer	<ul style="list-style-type: none"> <li>● Setzen Sie eine neue Kartusche auf LUB-S auf (siehe Kapitel 9.2)</li> <li>① Kein Quittieren des Hinweises nötig; dieser wird automatisch nach der Abstellmaßnahme gelöscht.</li> </ul>
	Fehler E2	Überdruck; der Gegen- druck an der Schmierstelle ist zu hoch	<ul style="list-style-type: none"> <li>● Überprüfen Sie die Schmierstelle und beseitigen Sie die Ursache.</li> <li>● Lösen Sie anschließend einen Quick Check zur Selbstüberprüfung des LUB-S aus oder trennen Sie die Spannungsversorgung.</li> </ul>
	Fehler E3	Unter- bzw. Überspannung	<ul style="list-style-type: none"> <li>● Schalten Sie LUB-S aus (OFF).</li> <li>● Überprüfen Sie die Spannungsversorgung des LUB-S.</li> <li>● Schalten Sie LUB-S ein (ON).</li> </ul>
	Fehler E4	Gerätefehler	<ul style="list-style-type: none"> <li>● Demontieren Sie LUB-S und senden Sie diese zusammen mit Schmierstoffkartusche sowie mit einer Fehlerbeschreibung an den Hersteller zurück.</li> <li>① Ein schwerer Fehler liegt meist in der Elektronik des LUB-S und kann nicht von Ihnen vor Ort behoben werden.</li> </ul>



Wurde die Ursache für eine Fehlermeldung am LUB-S gesucht, gefunden und beseitigt sowie der Fehler vor Ort oder durch die SPS quitiert, geht LUB-S automatisch wieder in den Automatikbetrieb über. Bleibt die Fehlermeldung trotz Ursachenbeseitigung bestehen, oder tritt wiederholt auf, muss LUB-S zum Hersteller gesendet werden. Demontieren Sie hierzu LUB-S und senden Sie diese zusammen mit Schmierstoffkartusche sowie mit einer Fehlerbeschreibung an den Hersteller zurück.

## 6.5 Hinweis baldiger Kartuschenleerstand

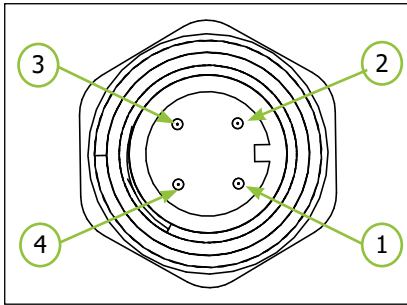
Die in dem LUB-S integrierte Mikroelektronik überwacht permanent den Zustand. LUB-S weist Sie am Display auf den baldigen Leerstand der Kartusche hin, wenn dieser unter ca. 15% Restfüllmenge fällt. Zusätzlich zeigt LUB-S nachdem die Leerstandsvorwarnung aktiviert wurde die Restfüllmenge in % auf dem Display an. So können Sie den Verlauf des Füllstandes verfolgen und rechtzeitig eine neue Kartusche nachbestellen, bevor der Komplettleerstand erreicht wird.

Symbol	Name	Erklärung
	Füllstandsvorwarnung	Restfüllmenge innerhalb der Kartusche ca. 15%.

## 7. Ausgangssignale – Zeitsteuerung

LUB-S arbeitet im Modus der Zeitsteuerung (Betriebsmodi Einstellung Schmierzyklusdauer bzw. Entleerungszeit) als zeitbasierter und zyklengesteuerter Schmierstoffgeber gemäß der im Settings-Menü eingestellten Werte.

### 7.1 Anschlussbelegung – Zeitsteuerung



#### PIN-Belegung-Zeitsteuerung:

PIN	Belegung	Farbe
1	+24 V DC	braun
2	nicht belegt	weiß
3	Masse (GND)	blau
4	Ausgangssignal	schwarz

Typ: M12x1 Steckerbuchse; 4-polig, A-codiert

LUB-S kann im Modus der Zeitsteuerung durch Abschalten der Versorgungsspannung komplett abgeschaltet werden. Die getroffenen Einstellungen gehen dabei nicht verloren. Die bis zum Ausschalten verstrichene Zeit bis zum planmäßigen nächsten Schmierzyklus wird vom LUB-S automatisch in der integrierten Mikroelektronik gespeichert; nach Wiederanlegen der Versorgungsspannung überprüft LUB-S sich selbstständig und arbeitet gemäß der eingestellten Werte konstant die Restpausenzeit ab.

ⓘ Nach längerem Stillstand des LUB-S ist die manuelle Durchführung des "Quick-Checks" empfohlen (Kap. 6.3.3).

ⓘ Das Ausgangssignal an PIN 4 kann für weitere Verarbeitung (z.B. Leuchtmelder oder externe Steuerung) abgegriffen werden. Der maximal zulässige Ausgangsstrom darf  $I_{max} < 20\text{mA}$  nicht überschreiten. Es darf keine induktive Last (z.B. Relais) angeschlossen werden!

## 7.2 Ausgangssignale – Zeitsteuerung


Der vorliegende LUB-S stellt in der Zeitsteuerung über die elektrische Schnittstelle drei Ausgangssignale zur Verfügung. Grundsätzlich können die Ausgangssignale nur abgetastet werden und dürfen nicht mit induktiver Last oder geringer ohm'scher Last beaufschlagt werden. Dies ermöglicht – zusätzlich zur optischen Anzeige über das Display am LUB-S – auch die Statuskontrolle aus der Ferne.

Ausgangssignal (PIN 4)	Bedeutung	Beschreibung
0,5 Hz-Rechtecksignal, permanent	Hinweis E1 Leerstand der Kartusche	Die integrierte Mikroelektronik der LUB-S ist mit einem automatischen Zähler ausgestattet, welcher die Anzahl der Schmierhübe zählt. Bei Vorliegen dieses Signales fördert der LUB-S keinen Schmierstoff! Abhilfemaßnahmen sind in Kap. 9.2 zu finden.
low, permanent	LUB-S ist ausgeschaltet Fehler E1 Fehler E2 Fehler E3 Fehler E4	Ein permanent und dauerhaft vorliegender low-Pegel (0V) an PIN 4 bedeutet, dass der LUB-S entweder ausgeschaltet ist oder - wenn sie eingeschaltet ist - ein Fehler vorliegt. Der Fehler muss am Display des LUB-S abgelesen werden (Kap. 6.4). LUB-S fördert keinen Schmierstoff!
high, permanent	LUB-S funktioniert ohne Probleme	Ein permanent und dauerhaft vorliegender high-Pegel (+24 V DC) an PIN 4 bedeutet, dass LUB-S korrekt arbeitet und kein Fehler vorliegt. LUB-S arbeitet gemäß der getroffenen Einstellungen und fördert dementsprechend Schmierstoff von der Kartusche zum Auslass.

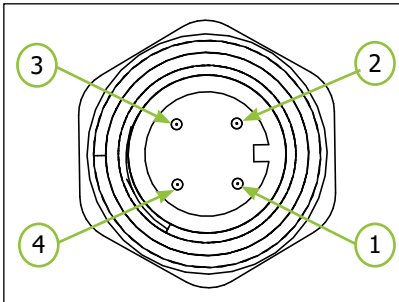
## 8. Steuer- und Antwortsignale – Externe Steuerung (SPS)

Um LUB-S über eine externe Steuerung (SPS) zu befehlen, ist es erforderlich, LUB-S im Settings-Menü auf den Modus Impulssteuerung umzustellen (Kap. 6.3.4).

LUB-S arbeitet im Modus Impulssteuerung als impulsgesteuerter Schmierstoffgeber nur, wenn unabänderliche Steuersignale in definierter Länge von der SPS an LUB-S über PIN 2 übermittelt werden. LUB-S signalisiert über high-/low-Pegel, die am PIN 4 abgegriffen werden müssen, den jeweiligen Zustand an die SPS und ermöglicht so eine umfassende Kontrolle der unterschiedlichen Zustände. Für die Einbindung des LUB-S in eine externe Steuerung ist jeweils ein Ein- und Ausgang steuerungsseitig vorzusehen.

<b>GEFAHR</b>	
	<p><b>Nicht geschmierte Maschinenelemente können zu Ausfällen führen, die schwere Verletzungen bis zum Tod zur Folge haben.</b></p> <ul style="list-style-type: none"> <li>Für den Betrieb des LUB-S über eine externe Steuerung (SPS) im Impulsmodus ist ein dem Kommunikations-Protokoll entsprechendes Programm in der SPS zu erstellen.</li> <li>Nach dem Senden eines Steuersignals muss das Antwortsignal des LUB-S abgewartet, ausgewertet und interpretiert werden, um einen unkontrollierten Ausfall des LUB-S zu verhindern.</li> </ul>

### 8.1 Anschlussbelegung – Externe Steuerung (SPS)



PIN-Belegung-externe Steuerung (SPS):

PIN	Belegung	Farbe
1	+24 V DC	braun
2	Steuersignal SPS → LUB-S	weiß
3	Masse (GND)	blau
4	Antwortsignal LUB-S → SPS	schwarz

Typ: M12x1 Steckerbuchse; 4-polig, A-codiert

Zur elektrischen Anbindung an die externe Steuerung (SPS) einer Anlage besitzt LUB-S eine 4-polige Schnittstelle, die als Steckverbindung mit dem industriüblichen M12x1-Anschluss ausgebildet ist.

ⓘ LUB-S kann im Modus Impulssteuerung durch Abschalten der Versorgungsspannung komplett abgeschaltet werden. Die getroffenen Einstellungen gehen dabei nicht verloren. Nach Wiederanlegen der Versorgungsspannung überprüft LUB-S sich selbstständig und arbeitet erst nach Erhalt eines Steuersignals von der SPS.

ⓘ Das Antwortsignal an PIN 4 muss für die weitere Verarbeitung an einer externen Steuerung abgegriffen werden. Der maximal zulässige Ausgangsstrom darf  $I_{max} < 20\text{mA}$  nicht überschreiten. Es darf keine induktive Last (z.B. Relais) angeschlossen werden!

ⓘ Nach längerem Stillstand des LUB-S ist die manuelle Auslösung des Steuersignals „1 Schmierhub“ (100 ms) empfohlen (Kap. 8.2.1).

## 8.2 Steuersignale – Externe Steuerung (SPS)

LUB-S stellt die folgenden unabänderlich definierten Steuersignale (Eingangssignale) zur Verfügung, die von der SPS an LUB-S über den PIN 2 der elektrischen M12x1-Schnittstelle als high-Pegel (+24 V DC) übermittelt werden müssen.

Die Steuersignale sind als high-Pegel (+24 V DC) über bestimmte Zeiten jeweils mit Toleranz von  $\pm 25$  Millisekunden von der externen Steuerung (SPS) zu generieren.

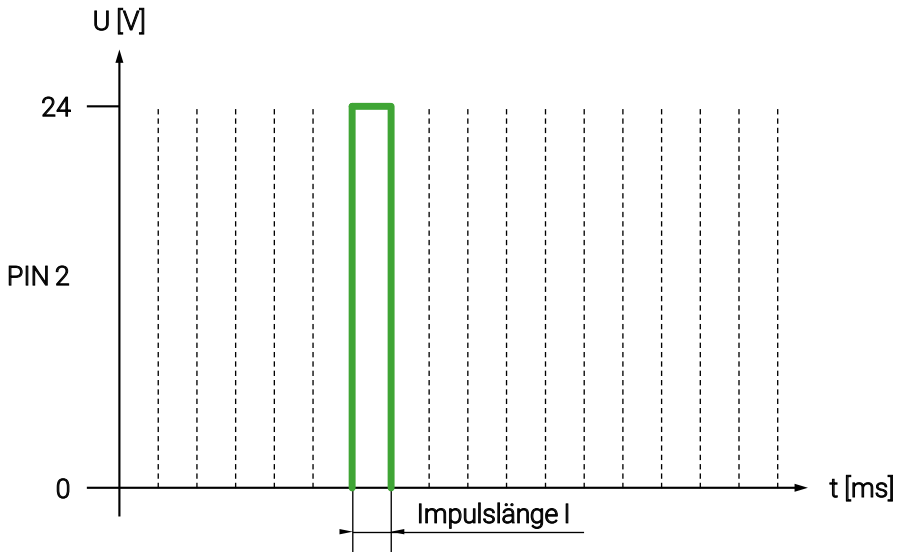
LUB-S verarbeitet folgende Steuersignale:

Impulslänge I [ms]	Funktion	Detail
100	1 Schmierhub	Kap. 8.2.1
900	Füllen	Kap. 8.2.2
1000	Abbruch Füllen	Kap. 8.2.3
1600	Statusabfrage (Lebenszeichen)	Kap. 8.2.4
1700	Fehler quittieren	Kap. 8.2.5

ⓘ LUB-S im Impulsmodus verarbeitet nur die in der Tabelle genannten Steuersignale bis max. 1700 ±25 Millisekunden Länge. Liegt ein high-Pegel (+24 V DC) außerhalb der Toleranzen an, gibt LUB-S als Antwort eine Meldung für ein unzulässiges Steuersignal zurück, vgl. Kap. 8.3. Liegt ein high-Pegel (+24 V DC) länger als 1725 Millisekunden am PIN 2 der elektrischen Schnittstelle an, gibt LUB-S ebenfalls als Antwort eine Meldung für ein unzulässiges Steuersignal zurück, vgl. Kap. 8.3.

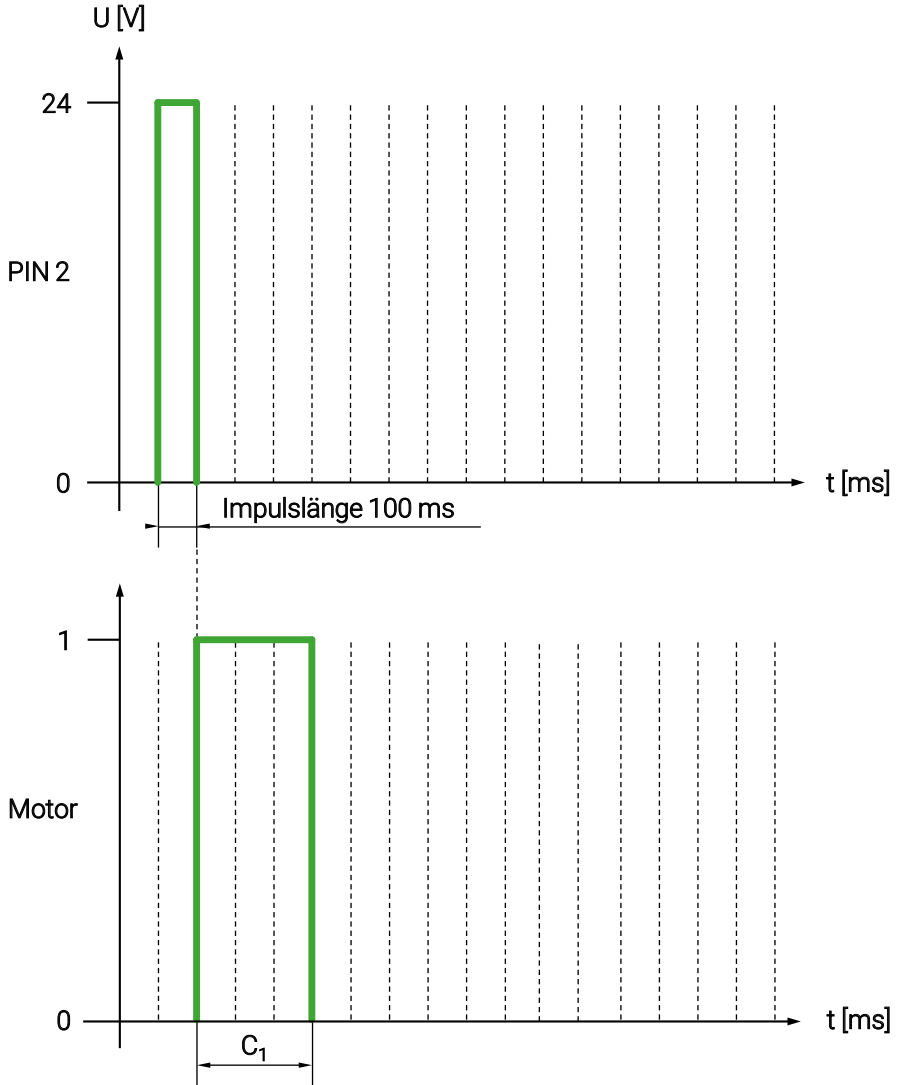
ⓘ LUB-S-V verarbeitet auch weiterhin die von Geräten zwischen 2010 und 2022 verwendeten Signallängen! (2 Sekunden: 1 Hub, 12 Sekunden: Füllen-Funktion, 14 Sekunden: Fehler quittieren) Das erste Signal, das LUB-S-V erhält bestimmt, auf welche Signale er reagiert. Eine Umstellung erfolgt indem die Spannung für einige Sekunden weggenommen wird.

ⓘ Die nachfolgende Grafik zeigt die allgemeine Charakteristik eines Steuersignal, welches von der SPS oder externen Steuerung erzeugt und über PIN 2 an die Steuerung des LUB-S gesendet werden muss.



### 8.2.1 Steuersignal „1 Schmierhub“

Das Steuersignal „1 Schmierhub“ löst einen einzelnen Schmierhub aus.



## Beschreibung:

- ✓ LUB-S ist über die elektrische Schnittstelle ordnungsgemäß mit einer externen Steuerung verbunden und an die Spannungsversorgung angeschlossen.
- ✓ Am LUB-S ist der Impulsmodus aktiviert.
- ✓ Es liegen keine Fehler am LUB-S vor; LUB-S ist betriebsbereit.

- LUB-S sendet an PIN 4 ein permanentes Ausgangssignal (high-Pegel), welches der externen Steuerung (SPS) die Betriebsbereitschaft anzeigt. Dieses Ausgangssignal muss >500 Millisekunden permanent und ununterbrochen anliegen. Nur bei Vorliegen dieser Voraussetzung ist überhaupt ein Ansteuern durch die externe Steuerung möglich.

- Das Steuersignal „1 Schmierhub“ mit Signallänge von 100 (75 ... 125) Millisekunden high-Pegel kann von der externen Steuerung (SPS) an LUB-S gesendet werden.

- Während am PIN 2 des LUB-S ein high-Pegel als Eingangssignal von der externen Steuerung (SPS) anliegt, blinkt im Display das Symbol zur Anzeige des Betriebsmodus Impulssteuerung für die Länge des Signales auf.

- Unmittelbar nach Abfall des Steuersignals startet der Schmierhub C des LUB-S und es werden 0,15 ml Schmierstoff zum Auslass gefördert. LUB-S überwacht diesen Schmierhub über die gesamte Dauer.

- Die Schmierhubdauer ist abhängig von verschiedenen Bedingungen, u.a. dem im hydraulischen System vorhandenen bzw. aufgebauten Gegendruck und der Temperatur. Bei LUB-S beträgt die Schmierhubdauer 7...17 Sekunden ( $t_C = 7...17$  Sekunden).

- Während des Schmierhubes C wird im Display ein numerischer Wert 1...50 angezeigt, welcher den ungefähren Gegendruck in bar anzeigt. Der Gegendruck wird dabei auslassbezogen angezeigt.

- Nach Ende eines Schmierhubes C wird von LUB-S ein Antwortsignal auf PIN 4 gesendet, welches Informationen über den vergangenen Schmierhub sowie weitere Zustände des LUB-S zur Auswertung an einer SPS oder anderen externen Steuerung zur Verfügung stellt (vgl. Kap. 8.3).

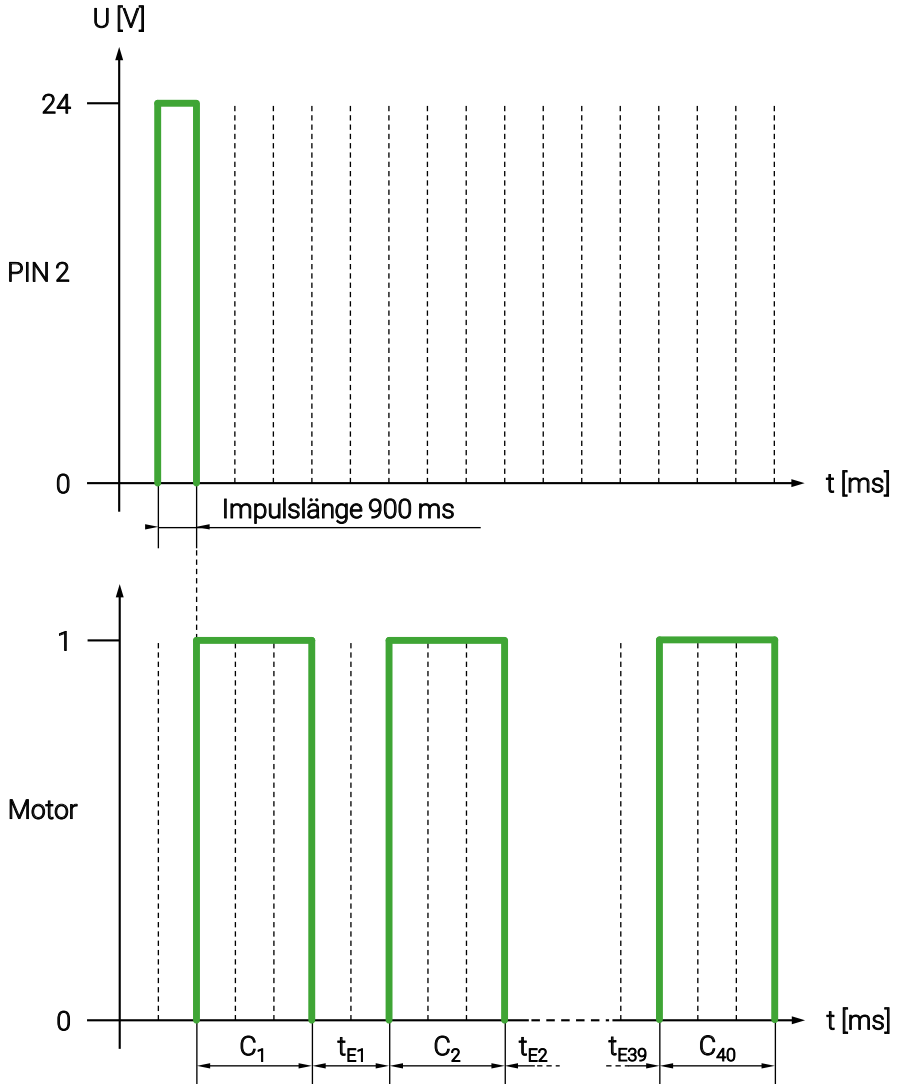
ⓘ Frühestens >500 Millisekunden nach Ende des Antwortsignales kann von der externen Steuerung (SPS) ein mögliches nächstes Steuersignal gesendet werden. Für die Charakteristik und Interpretation des Antwortsignales informieren Sie sich im Kap. 8.3. In der Zwischenzeit verarbeitet LUB-S keine Steuersignale.

ⓘ Hat die integrierte Mikroelektronik des LUB-S während oder unmittelbar nach Ende des Schmierhubes einen Fehler erkannt, wird dieser durch das entsprechende Ausgangssignal an die externe Steuerung (SPS) übermittelt (Kap. 8.3).



## 8.2.2 Steuersignal „Füllen“

Das Steuersignal „Füllen“ löst die Füllen-Funktion durch die externe Steuerung aus. Es werden insgesamt 40 Schmierhübe nacheinander automatisch durchgeführt.



## Beschreibung:

- ✓ LUB-S ist über die elektrische Schnittstelle ordnungsgemäß mit einer externen Steuerung verbunden und an die Spannungsversorgung angeschlossen.
- ✓ Am LUB-S ist der Impulsmodus aktiviert.
- ✓ Es liegen keine Fehler am LUB-S vor; LUB-S ist betriebsbereit.

- LUB-S sendet an PIN 4 ein permanentes Ausgangssignal (high-Pegel), welches der externen Steuerung (SPS) die Betriebsbereitschaft anzeigt. Dieses Ausgangssignal muss >500 Millisekunden permanent und ununterbrochen anliegen. Nur bei Vorliegen dieser Voraussetzung ist überhaupt ein Ansteuern durch die externe Steuerung möglich.

- Das Steuersignal „Füllen“ mit Signallänge von 900 (875 ... 925) Millisekunden high-Pegel kann von der externen Steuerung (SPS) an LUB-S gesendet werden.

- Während am PIN 2 des LUB-S ein high-Pegel als Eingangssignal von der externen Steuerung (SPS) anliegt, blinkt im Display das Symbol zur Anzeige des Betriebsmodus Impulssteuerung für die Länge des Signales auf.

- Unmittelbar nach Abfall des Steuersignals startet der erste Schmierhub des LUB-S und es werden 0,15 ml Schmierstoff zum Auslass gefördert. LUB-S überwacht diesen Schmierhub über die gesamte Dauer.

- Die Schmierhubdauer ist abhängig von verschiedenen Bedingungen, u.a. dem im hydraulischen System vorhandenen bzw. aufgebauten Gegendruck und der Temperatur. Beim LUB-S beträgt die Motorlaufzeit 7...17 Sekunden ( $t_C = 7...17$  Sekunden).

- Während jedes Schmierhubes C wird zusätzlich im Display ein numerischer Wert 1...50 angezeigt, welcher den ungefähren Gegendruck in bar anzeigt. Der Gegendruck wird dabei auslassbezogen angezeigt.

- Nach Ende eines Schmierhubes C wird vom LUB-S ein Antwortsignal auf PIN 4 gesendet, welches Informationen über den vergangenen Schmierhub C sowie weitere Zustände des LUB-S zur Auswertung an einer SPS oder anderen externen Steuerung zur Verfügung stellt (vgl. Kap. 8.3).

- Es erfolgen unmittelbar nacheinander insgesamt 40 Schmierhübe C und 39 Entspannungsphasen  $t_E$  von zwei Sekunden Länge zwischen den Schmierhüben. Dabei werden  $40 \times 0,15 \text{ ml} = 6,0 \text{ ml}$  Schmierstoff aus der Kartusche zum Auslass gefördert.

ⓘ Frühestens >500 Millisekunden nach Ende des letzten Antwortsignales kann von der externen Steuerung (SPS) ein mögliches nächstes Steuersignal gesendet werden. Während der Füllen-Funktion ist das Steuersignal „Abbruch Füllen“ (Kap. 8.2.3) das einzige Steuersignal, welches LUB-S verarbeiten kann.

ⓘ Hat die integrierte Mikroelektronik des LUB-S während oder unmittelbar nach Ende des Motorlaufes einen Fehler erkannt, wird dieser durch das entsprechende Ausgangssignal an die externe Steuerung (SPS) übermittelt (Kap. 8.3).

ⓘ Die Füllen-Funktion kann mit dem Steuersignal „Abbruch Füllen“ gestoppt werden, vgl. Kap. 8.2.3.

### 8.2.3 Steuersignal „Abbruch Füllen“

Das Steuersignal „Abbruch Füllen“ kann zum Stoppen der durch das Steuersignal „Füllen“ aktivierten Füllen-Funktion genutzt werden. Während der Füllen-Funktion ist das Steuersignal „Abbruch Füllen“ das einzige Steuersignal, welches LUB-S verarbeiten kann.

#### **Beschreibung:**

- ✓ LUB-S ist über die elektrische Schnittstelle ordnungsgemäß mit einer externen Steuerung verbunden und an die Spannungsversorgung angeschlossen.
- ✓ Am LUB-S ist der Impulsmodus aktiviert.
- ✓ Die Füllen-Funktion ist durch das Steuersignal „Füllen“ aktiviert worden.
  
- LUB-S führt die Füllen-Funktion aus.
- Das Steuersignal „Abbruch Füllen“ mit Signallänge von 1000 (975 ... 1025) Millisekunden high-Pegel kann während der Entspannungszeit tE zwischen zwei Schmierhüben C von der externen Steuerung (SPS) an LUB-S gesendet werden.
- Nach Ende der Übermittlung des Steuersignals „Abbruch Füllen“ stoppt LUB-S direkt die Füllen-Funktion. Wird das Steuersignal „Abbruch Füllen“ während eines Schmierhubes gesendet, wird der laufende Schmierhub vollendet und anschließend die Füllen-Funktion abgebrochen.
  
- ⓘ Frühestens >500 Millisekunden nach Wiederanliegen des high-Pegels als Ausgangssignal an PIN 4 kann von der externen Steuerung (SPS) ein mögliches Steuersignal gesendet werden. In der Zwischenzeit verarbeitet LUB-S keine Steuersignale!

## 8.2.4 Steuersignal „Statusabfrage (Lebenszeichen)“

Das Steuersignal „Statusabfrage (Lebenszeichen)“ kann zum Überprüfen des letzten Zustandes des LUB-S sowie des letzten Schmierhubes genutzt werden. Zusätzlich kann das Steuersignal „Statusabfrage (Lebenszeichen)“ zur zyklischen Überprüfung der Erreichbarkeit des LUB-S verwendet werden.

### **Beschreibung:**

- ✓ LUB-S ist über die elektrische Schnittstelle ordnungsgemäß mit einer externen Steuerung verbunden und an die Spannungsversorgung angeschlossen.
- ✓ Am LUB-S ist der Impulsmodus aktiviert.
  
- An PIN 4 des LUB-S liegt >500 Millisekunden ein high-Pegel an.
- Das Steuersignal „Statusabfrage (Lebenszeichen)“ mit Signallänge von 1600 (1575 ... 1625) Millisekunden high-Pegel kann von der externen Steuerung (SPS) an LUB-S gesendet werden.
- Nach Ende der Übermittlung des Steuersignals „Statusabfrage (Lebenszeichen)“ wiederholt LUB-S auf PIN 4 das Antwortsignal des vergangenen Schmierhubes.
  
- ⓘ Frühestens >500 Millisekunden nach Wiederanliegen des high-Pegels als Ausgangssignal an PIN 4 kann von der externen Steuerung (SPS) ein mögliches Steuersignal gesendet werden. In der Zwischenzeit verarbeitet LUB-S keine Steuersignale!

## 8.2.5 Steuersignal „Fehler quittieren“

Das Steuersignal „Fehler quittieren“ dient zur Quittierung der Fehler E2 Überdruck bzw. E3 Über-/Unterspannung nach dem vorherigen Auftreten dieser und der mindestens einmaligen Mitteilung durch LUB-S mittels passendem Antwortsignal. Es ist das einzige Steuersignal, welches LUB-S verarbeiten kann, wenn als Antwort auf den vorangegangenen Motorlauf eine Fehlermeldung gesendet wurde. Unabhängig von der prinzipiellen Möglichkeit des Fernquittierens eines Fehlers ist es unablässlich beim Vorliegen einer Fehlermeldung die Ursache zu identifizieren und zu beseitigen.

### Beschreibung:

- ✓ LUB-S ist über die elektrische Schnittstelle ordnungsgemäß mit einer externen Steuerung verbunden und an die Spannungsversorgung angeschlossen.
- ✓ Am LUB-S ist der Modus Impulssteuerung aktiviert.
- ✓ Es liegt ein Fehler E2 oder E3 am LUB-S vor.

- Das vom LUB-S an PIN 4 zur externen Steuerung gesendete Ausgangssignal meldet eine Fehlermeldung E2 oder E3 zurück.
- Am LUB-S hat eine Identifizierung der Ursache der Fehlermeldung stattgefunden und diese ist beseitigt.
- Das Steuersignal „Fehler quittieren“ mit Signallänge von 1700 (1675 ... 1725) Millisekunden high-Pegel kann von der externen Steuerung (SPS) an LUB-S gesendet werden.
- Nach Ende des Steuersignals überprüft die integrierte Mikroelektronik LUB-S selbstständig:
  - ➕ Ist diese interne Überprüfung **erfolgreich**, ist der Fehler E2 oder E3 damit quittiert und LUB-S wieder betriebsbereit.
  - Ist diese interne Überprüfung **nicht erfolgreich**, so sendet LUB-S weiterhin ein Ausgangssignal, welches einen Fehler definiert. Der Fehler liegt weiterhin vor. Überprüfen Sie in diesem Fall die Schmierstelle, sowie LUB-S erneut und senden anschließend erneut das Steuersignal „Fehler quittieren“. Ist die zweite Überprüfung wiederum nicht erfolgreich, demontieren Sie LUB-S mit aufgeschraubter Schmierstoffkartusche und senden Sie den kompletten Schmierstoffgeber mit einer ausführlichen Fehlerbeschreibung an den Hersteller zurück.

ⓘ Frühestens >500 Millisekunden nach Wiederanliegen des high-Pegels als Ausgangssignal an PIN 4 kann von der externen Steuerung (SPS) ein mögliches Steuersignal gesendet werden. In der Zwischenzeit verarbeitet LUB-S keine Steuersignale!

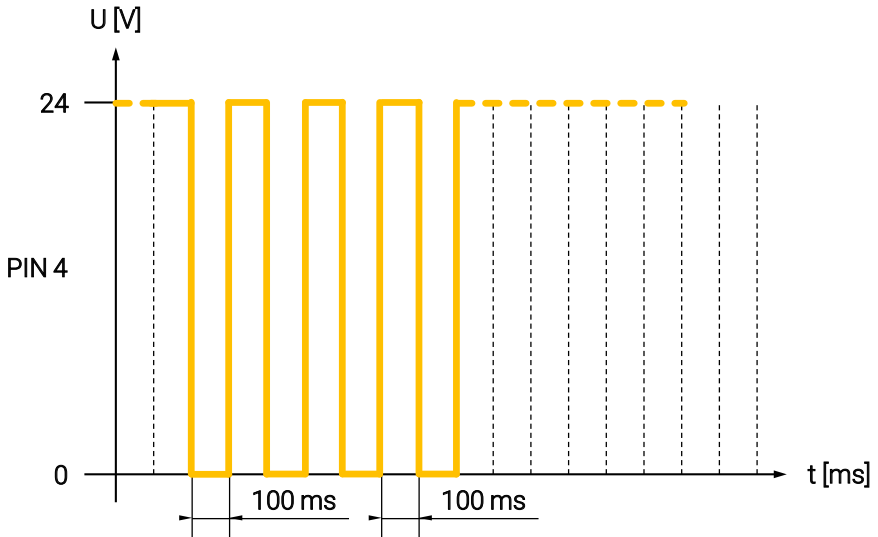
### 8.3 Antwortsignale – Externe Steuerung (SPS)

LUB-S verfügt über unabänderlich definierte Antwortsignale, die je nach Zustand des LUB-S an die SPS über den PIN 4 der elektrischen M12x1-Schnittstelle übermittelt werden.

Nach jedem Senden eines Steuersignals von der SPS an LUB-S sendet LUB-S nach dem Ausführen der durch das Steuersignal verursachten Aktion ein Antwortsignal, welches von einem passenden SPS-Programm abgewartet, ausgewertet und interpretiert werden muss.

An PIN 4 liegt dauerhaft ein high-Pegel (+ 24 V DC) an. Während des Sendens des Antwortsignales wechselt die Signalisierung zur Informationsübertragung mehrmals vom high-Pegel zu einem low-Pegel und wieder zurück. Nach dem Senden eines Antwortsignales liegt an PIN 4 wiederum dauerhaft ein high-Pegel an.

Die nachfolgend zu sehende Grafik zeigt beispielhaft ein Antwortsignal.



Über eine Auswertung der Anzahl der Flankenwechsel des Antwortsignales müssen Informationen über den Zustand des LUB-S und über den vergangenen Motorlauf ausgewertet werden. Dabei muss für die Auswertung der Flankenwechsel immer die steigende Flanke (Wechsel der Ausgangsspannung an PIN 4 des LUB-S von einem low-Pegel (0 V) auf einen high-Pegel (+24 V DC)) gezählt werden. Die gezählte Anzahl der Flankenwechsel entspricht einem eindeutigen Zustand des LUB-S.

Das Antwortsignal wird mit einer Frequenz von  $f = 5 \text{ Hz}$  gesendet. Als low-Pegel gilt eine Spannung von + 0 bis 5 V DC, als high-Pegel gilt eine Spannung zwischen + 17 und + 27 V DC.

Die nachfolgende Tabelle zeigt alle Antwortsignale, die abhängig vom Zustand des LUB-S von dieser an die externe Steuerung gesendet werden.

Anzahl Flankenwechsel	Information	Abhilfemaßnahme
1	Füllen-Funktion abgebrochen	keine notwendig, rein informativ
2	Vergangener Schmierhub i. O.	keine notwendig, rein informativ
3	Vergangener Schmierhub i. O., baldiger Kartuschenleerstand	Kaufen Sie rechtzeitig eine neue Kartusche nach.
4	Bei vergangenem Schmierhub Überdruck (E2)	<ul style="list-style-type: none"> <li>▶ Überprüfen Sie die Schmierstelle und beseitigen Sie die Ursache</li> <li>▶ Fehler quittieren (Kap. 8.2.5)</li> </ul>
12	Leerstand der Kartusche oder keine Kartusche aufgesetzt	<ul style="list-style-type: none"> <li>▶ Wechseln Sie die Kartusche (siehe Kapitel 9.2) oder setzen Sie eine Kartusche auf LUB-S auf (Kap. 5.4)</li> <li>ⓘ Kein Quittieren des Fehlers nötig; dieser wird automatisch nach der Abstellmaßnahme gelöscht.</li> </ul>
14	Über-/Unterspannung (E3)	<ul style="list-style-type: none"> <li>▶ Überprüfen Sie die Spannungsversorgung des LUB-S.</li> <li>▶ Fehler quittieren (Kap. 8.2.5)</li> </ul>
15	interner Gerätefehler (E4)	Demontieren Sie LUB-S und senden Sie diese zusammen mit Schmierstoffkartusche sowie mit einer Fehlerbeschreibung an den Hersteller zurück.
16	Unzulässiges, nicht definiertes Steuersignal empfangen	Kontrollieren Sie das SPS-Programm zur Steuerung des LUB-S auf Richtigkeit.



## GEFAHR

**Nicht geschmierte Maschinenelemente können zu Ausfällen führen, die schwere Verletzungen bis zum Tod zur Folge haben.**

- Nach dem Senden eines Steuersignals muss das Antwortsignal des LUB-S abgewartet, ausgewertet und interpretiert werden, um einen unkontrollierten Ausfall des LUB-S zu verhindern.

ⓘ Liegt an PIN 4 im Impulsmodus ein low-Pegel an, aber die Betriebsspannung ist angeschlossen, überprüfen Sie das Verbindungskabel von externer Steuerung zu PIN 4 des LUB-S. Können Sie bei der Überprüfung kein Problem feststellen, ist ein schwerwiegender Gerätefehler aufgetreten, der von Ihnen vor Ort nicht behoben werden kann. Demontieren Sie in diesem Fall LUB-S mit aufgeschraubter Schmierstoffkartusche und senden Sie den kompletten Schmierstoffgeber mit einer ausführlichen Fehlerbeschreibung an den Hersteller zurück.

ⓘ LUB-S sendet grundsätzlich innerhalb von 30 sek. nach dem Senden eines willkürlichen Steuersignals ein spezifisches Antwortsignal. Ist dies nicht der Fall und LUB-S antwortet auf kein Steuersignal mehr, ist ein Time-Out festzustellen. Um die Kommunikationsbereitschaft des LUB-S in diesem Fall zu überprüfen, schicken Sie das Steuersignal „Statusabfrage (Lebenszeichen)“. Vergehen wiederum >30 sek. ohne Antwortsignal des LUB-S, trennen Sie für mindestens 10 sek. die Versorgungsspannung vom LUB-S und schicken nach dem Wiederanlegen der Versorgungsspannung erneut das Steuersignal „Statusabfrage (Lebenszeichen)“. Ist eine Kommunikation mit LUB-S weiterhin nicht möglich, demontieren Sie LUB-S mit aufgeschraubter Schmierstoffkartusche und senden Sie den kompletten Schmierstoffgeber mit einer ausführlichen Fehlerbeschreibung an den Hersteller zurück.

## 9. Wartung und Entsorgung

- ▶ Informieren Sie sich vor Beginn sämtlicher (Wartungs-)Arbeiten über die allgemeinen Sicherheitshinweise (siehe Kap. 2.7) und beachten Sie die örtlichen und betrieblichen einschlägigen Sicherheitsvorschriften.
- ▶ Setzen Sie keine Schutzvorrichtung ohne Legitimierung eigenmächtig außer Funktion!

### 9.1 Wartungsplan

Wartung	Inbetriebnahme	Jährlich	Bei Bedarf
Reinigung	x	x	x*
Sichtkontrolle	x	x	x*
Kartuschenwechsel	x**	x***	x*

- \* Abhängig von Einsatzbedingungen und Schmierstoffverbrauch
- \*\* Abhängig vom Auslieferungszustand (bestellte Version)
- \*\*\* Empfehlung spätestens nach 2 Jahren




## 9.1.1 Sichtprüfung

- ▶ Überprüfen Sie den gesamten Schmierstoffgeber (LUB-S sowie möglicherweise angeschlossenes Zubehör samt Leitungen und Verteiler) durch eine gründliche und gewissenhafte Sichtkontrolle auf äußerliche Schäden (z.B. lockere oder gelöste Leitungen).
- ▶ Prüfen Sie den Zustand der Schmierstelle auf korrekte Versorgung mit Schmierstoff.
- ▶ Ersetzen Sie beschädigte oder defekte Teile sofort, um eine dauerhafte und ständige Schmierung zu gewährleisten.
- ▶ Überprüfen Sie den Füllstand der Kartusche auf LUB-S.
- ▶ Überprüfen Sie mögliche Fehlermeldungen an LUB-S und stellen Sie die Ursachen entsprechend ab.

## 9.1.2 Reinigung

- ▶ Reinigen Sie LUB-S mit geeigneten Mitteln (z. B. saugfähige Tücher, Lappen) von Schmutz.

	<b>HINWEIS</b>
<p><b>Druckluft kann u.a. die Dichtungen des LUB-S beschädigen sowie Schmutz und Fremdkörper in LUB-S oder den Schmierstoff befördern.</b></p> <ul style="list-style-type: none"> <li>• Verwenden Sie keine Druckluft.</li> <li>• Stellen Sie im Montagebereich sicher, dass keine grobe Verschmutzung vorhanden ist.</li> </ul>	

## 9.1.3 Wiederinbetriebnahme

- ▶ Montieren Sie wieder alle Sicherheitsvorrichtungen und vergewissern Sie sich, dass kein Werkzeug im Gefahrenbereich verbleibt.
- ▶ Überprüfen Sie, dass LUB-S eingeschaltet ist.
- ▶ Führen Sie einen „Quick-Check“ (Probelauf) durch.

## 9.2 Wechsel der Kartusche



### HINWEIS

**Nur Original-Schmierstoffkartuschen mit vom Hersteller freigegebenem Schmierstoff verwenden.**

- Beachten Sie die maximale Lagerfähigkeit von in Kartuschen abgefülltem Schmierstoff.



### HINWEIS

**Stellen Sie sicher, dass Sie den gleichen Schmierstoff in der neuen Kartusche verwenden, welcher bereits in Verwendung ist. Stellen Sie sicher, dass Sie nur Kartuschen mit gleicher Füllmenge verwenden.**

- Vergleichen Sie die Angaben auf der neuen Schmierstoffkartusche mit den Angaben auf der alten Schmierstoffkartusche.

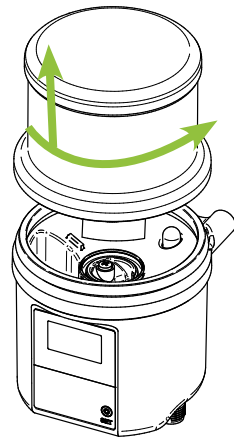
Die Kartusche muss nur dann gewechselt werden, wenn sie leer ist oder die Gebrauchsdauer des Schmierstoffes überschritten wurde. Eine Kartusche kann während des normalen Betriebes des LUB-S gewechselt werden. Neben dem Wechseln der Kartusche sind keine weiteren Maßnahmen nötig!

- ⓘ Beachten Sie die Signalisierung des Leerstandes der Kartusche durch LUB-S beschrieben in Kap. 6.4, Kap. 7.2 bzw. Kap. 8.3 bei Verwendung des LUB-S im Modus Impulssteuerung.

### 1. Leere Kartusche entfernen.

- Drehen Sie die Schmierstoffkartusche gegen den Uhrzeigersinn von des LUB-S und entsorgen diese.

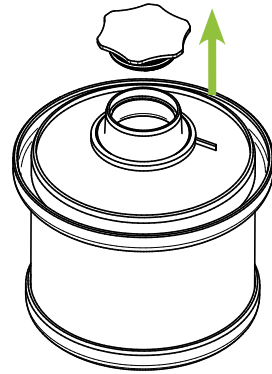
- ⓘ Achten Sie auf Sauberkeit bei der Durchführung der Arbeit. Vermeiden Sie unbedingt das Eindringen von Schmutz, Flüssigkeiten und Fremdkörpern in den Schmierstoffeinlass.



## 2. Abdrehen des Kartuschenverschlusses.

► Drehen Sie den Verschlussdeckel der neuen Schmierstoffkartusche gegen den Uhrzeigersinn auf und ziehen ihn ab.

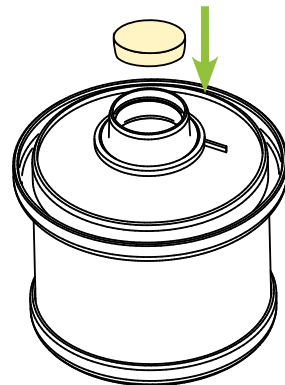
ⓘ Achten Sie auf Sauberkeit bei der Durchführung der Arbeit. Vermeiden Sie unbedingt das Eindringen von Schmutz, Flüssigkeiten und Fremdkörpern in die Kartusche.



## 3. Nur beim Austausch/Einbau von LUB-S Öl-Kartuschen

► PU-Schaum bis zum Rand in Kartuschenöffnung einschieben.

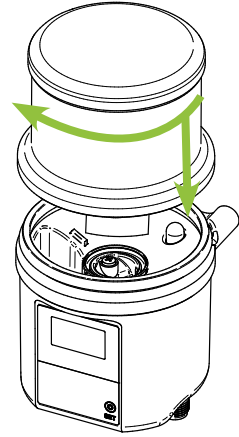
ⓘ Dieser Schritt ist nur beim Einbau von Ölkartuschen notwendig, um ein Auslaufen der Kartusche zu verhindern. Der PU Schaum verbleibt in der Kartusche.



## 4. Aufsetzen der neuen Schmierstoffkartusche

- ▶ Setzen Sie die volle Schmierstoffkartusche mit dem Etikett nach vorne auf LUB-S auf.
- ▶ Drehen Sie die Schmierstoffkartusche im Uhrzeigersinn bis zum physischen Anschlag auf LUB-S.

ⓘ Die Endposition ist nach zwei vollen Umdrehungen dann erreicht, wenn das Etikett der Schmierstoffkartusche mit der Front des LUB-S fluchtend übereinander steht.



- ▶ Führen Sie die Arbeiten gemäß der vorstehenden Beschreibung durch.
- ➡ Sofern vor dem Kartuschenwechsel im Display ein Hinweis angezeigt wurde, erlischt die Anzeige nun. Eine gesonderte Quittierung ist nicht erforderlich.
- ➡ LUB-S geht nach Abschluss dieser Arbeiten wieder selbsttätig in den vor den Arbeiten zuletzt aktiven Modus (ON bzw. OFF) zurück.
- ⓘ Wurde der Leerstand der Kartusche (Hinweis E1) während eines Pumpzyklus erreicht, wird dieser automatisch unterbrochen und nach Abschluss der Arbeiten selbsttätig fortgeführt.

## 9.3 Entsorgung

- ▶ Beachten Sie für die Entsorgung des LUB-S und leeren oder angebrochenen Kartuschen die einschlägigen nationalen gültigen Vorschriften.
- ▶ Beachten Sie bei der Entsorgung die jeweiligen Sicherheitsdatenblätter und Entsorgungshinweise der einzelnen Komponenten.
- ⓘ Das Wiederbefüllen von leeren Schmierstoffkartuschen ist nicht möglich.

## **10. Weitere Hinweise**

### **10.1 Schmierstoffe**

Verwenden Sie ausschließlich vom Hersteller Gruetzner GmbH freigegebene Schmierstoffe in den ausschließlich für LUB-S entwickelten und hergestellten Originalkartuschen.

Weitere Informationen zu den Schmierstoffen, Dokumentation sowie Sicherheitsdatenblätter erhalten Sie direkt beim Hersteller: Gruetzner GmbH.

### **10.2 Leitungslängen**

Grundsätzlich gilt die Empfehlung, LUB-S so nahe wie möglich beim Verbraucher (Schmierstelle) zu montieren. Idealerweise sollte dies direkt an bzw. auf der Schmierstelle erfolgen. In Fällen, in welchen dies bauraumbedingt oder aus Gründen der Erreichbarkeit bzw. Zugänglichkeit nicht möglich ist, können zwischen des LUB-S und der Schmierstelle (bzw. Verteilern) auch Leitungen eingesetzt werden.

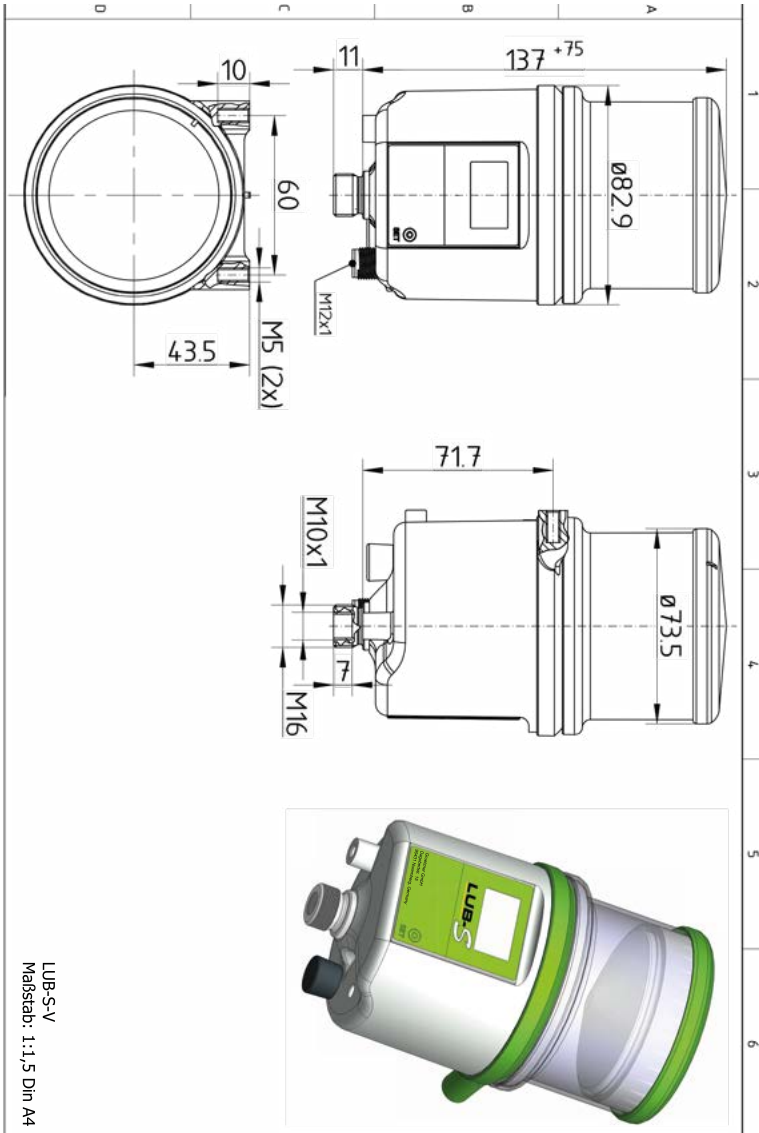
Tritt bei Ihnen der Fall auf, dass Sie LUB-S nicht direkt an der Schmierstelle montieren können, kontaktieren Sie den Hersteller, um Ihren Anwendungsfall zu verifizieren.

Der Einfluss von Temperatur, des verwendeten Fettes, der verwendeten Schläuche und des verwendeten Zubehöres ermöglicht keine allgemein getroffene Aussage zur möglichen Schlauchlänge an des LUB-S.

## 11. Anhang

### 11.1 Maßblatt und Einbaumaße

#### LUB-S-V



## 11.2 EG/EU-Konformitätserklärung

### EG Konformitätserklärung



**EG Konformitätserklärung  
im Sinne der Maschinenrichtlinie 2006/42/EG vom 17.Mai 2006**



Hiermit erklärt der Hersteller oder Bevollmächtigte\*

**Gruetzner GmbH, Dagobertstr. 15, 90431 Nürnberg**

dass die Schmiersysteme

**Produktbezeichnung: LUB-S**

**Typenbezeichnung: LUB-S-V (24V-Versorgung), LUB-S-B (Batterieversorgung)**

in der von uns ausgelieferten Ausführung den Bestimmungen der EG-Richtlinie 2006/42/EG entsprechen. Insbesondere wurden folgende harmonisierte Normen angewandt:

EN 12100:2011 Sicherheit von Maschinen

Die Systeme entsprechen weiterhin den Bestimmungen der Elektromagnetischen Verträglichkeit nach EG-Richtlinie 2004/108/EG.

Insbesondere wurden folgende harmonisierte Normen angewandt:

EN 61000-6-2, EN 61000-6-4 Elektromagnetische Verträglichkeit (EMV)

Bevollmächtigter für die Zusammenstellung der technischen Unterlagen:

Volker Grützner, Geschäftsführer, Gruetzner GmbH, Dagobertstr. 15, 90431 Nürnberg

Nürnberg, 01.10.2019



Volker Grützner, Geschäftsführer

\*muss in der EU ansässig sein

**Gruetzner GmbH**

Dagobertstr. 15

90431 Nürnberg

Tel: +49 911 277399-0

Fax: +49 911 277399-99

info@G-LUBE.com

www.G-LUBE.com





# GRUETZNER

A U T O M A T I C L U B R I C A T I O N

Seit 1993 ist die Gruetzner GmbH Ihr Spezialist für automatische Schmiersysteme. Unsere anwenderfreundlichen Schmierlösungen werden in nahezu allen Bereichen der Instandhaltung in jeder Branche weltweit eingesetzt. Flexibilität und ausgezeichneter Service gehören zu unseren Kernkompetenzen. Gerne entwickeln unsere Experten für Sie ein individuelles Schmierkonzept, das speziell auf Ihre Maschinen und Anlagen abgestimmt ist.



**Gruetzner GmbH**

Dagobertstr. 15 • 90431 Nürnberg

Tel. 0911 277 399 0 • [info@G-LUBE.com](mailto:info@G-LUBE.com) • [www.G-LUBE.com](http://www.G-LUBE.com)