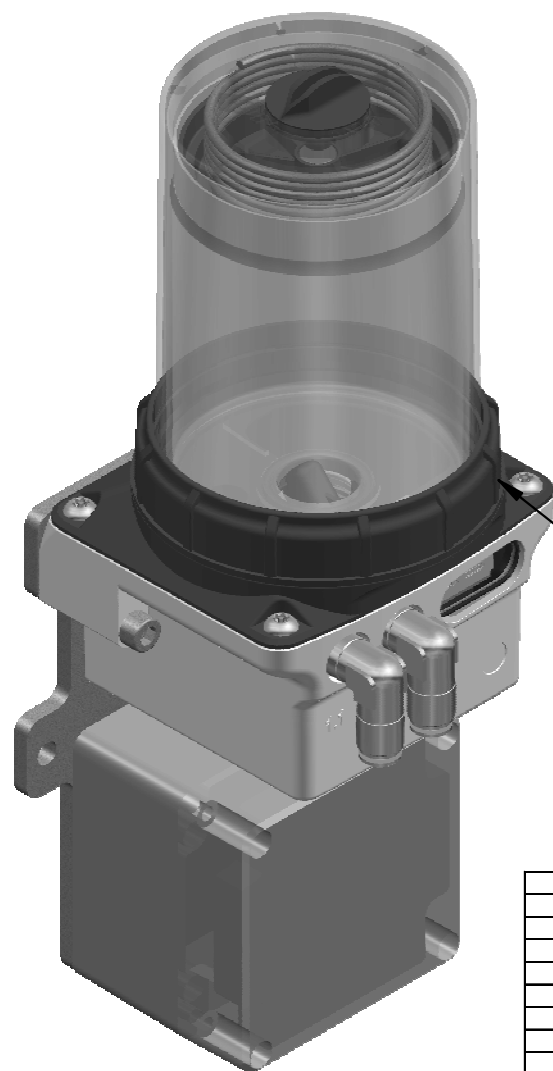
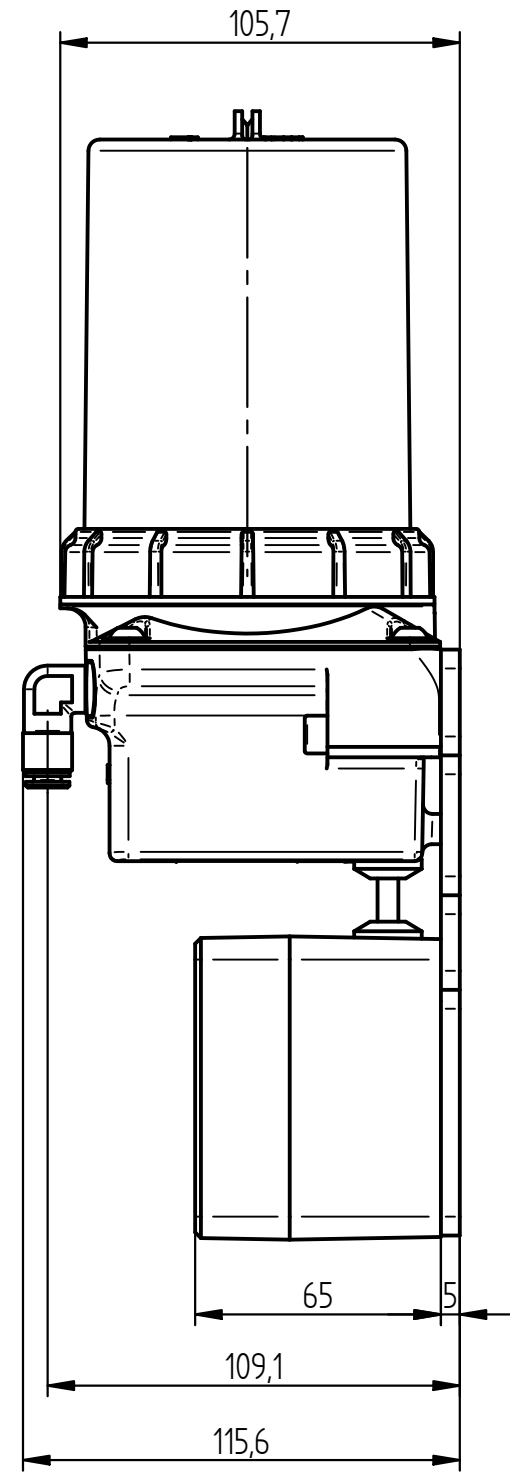


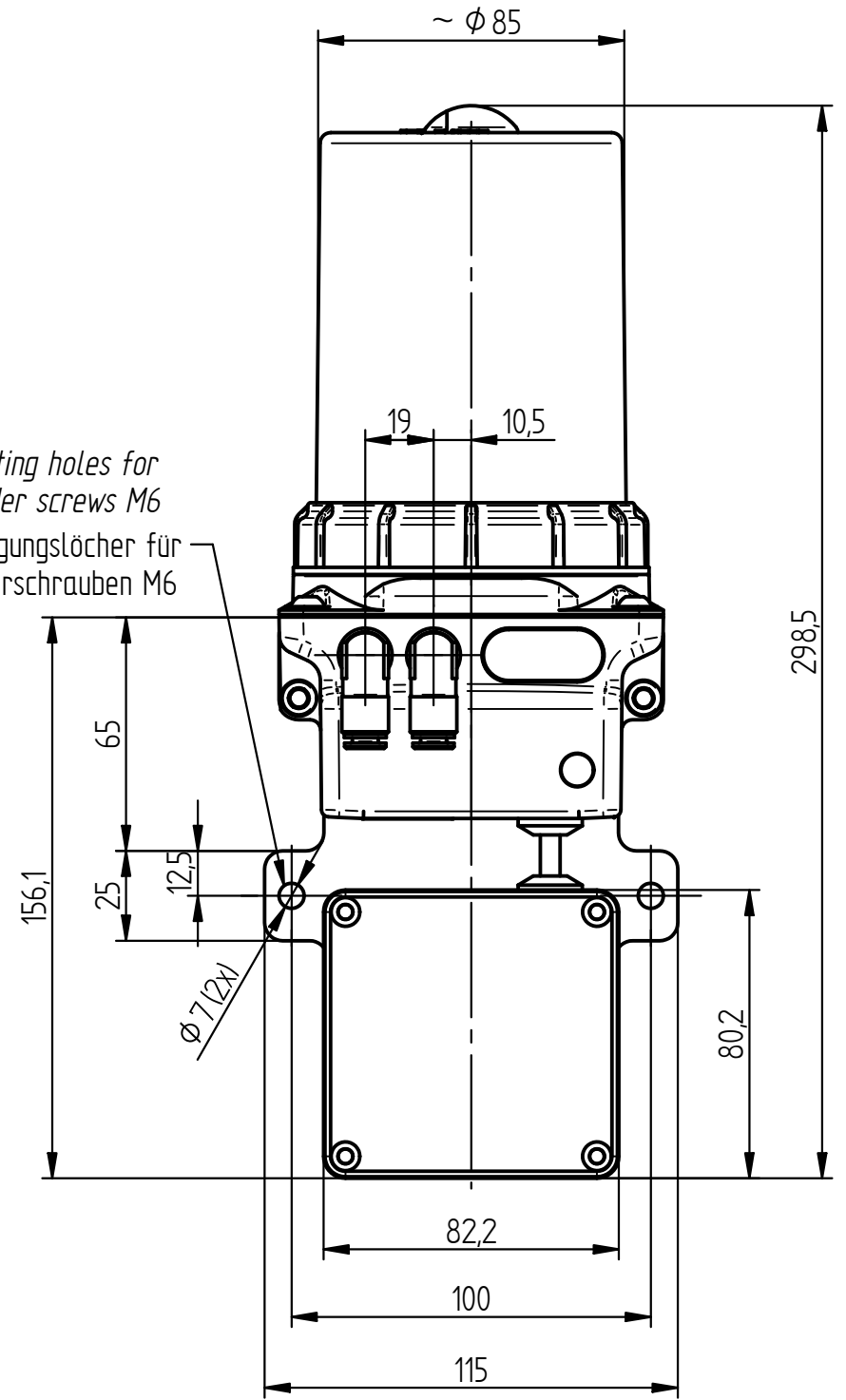
Alle Schlauchanschlusssteile für Schlauch ϕ 6mm
 All tube connection parts for tube ϕ 6mm



grün oder anthrazit
 green or anthracite



Mounting holes for
 cylinder screws M6
 Befestigungslöcher für
 Zylinderschrauben M6



Minimale Einbauhöhe
 minimal installation height

				VK-Artikel-Nr. LUB-B-2-EB	Maßstab/Scale DIN A3 1:2	Warengruppe	Material	Maße in mm	Gewicht/Weight 1,72 kg	Datum/Date 15.07.2020	Name J. Niederg.
Dieses Dokument ist Eigentum von: / This document is ownership of:								Benennung / Title LUB-B-2-EB			
Toleranzen / Tolerances: ISO 2768-1 m K Schaumstoffteile nach DIN 7715 Teil 5 Klasse P2								Zeichnungsnr. / Drawing no. LUB-B-2-EB		Änd./Index a	Blatt/Sheet 1/1
Zust.	Änderung	Datum	Name	Gepr.							

