

Español

Detalles del producto

Núm.	Denominación (fig. 1)	Nº del art.	Número	Sets		
				GAT6310	GAT6320	GAT6330
1	Tuercas hexagonales M6x16	GAT4040	4x	✓	✓	✓
2	Escuadra de sujeción	GAT2880	2x	✓	✓	✓
3	Botella de almacenamiento con 50 ml de aceite universal (n.º 14)	KA-005	1x	✓	✓	✓
4	Tornillos M6x40 mm	GAT4041	4x	✓	✓	✓
5	Reductor G¼"	SAT1021	2x	✓	✓	✓
6	Aplicador de aceite para ascensores	GAT2042	2x	✓	✓	✓
7	G-LUBE 120 ml	GL14-120	2x		✓	
	G-LUBE 60 ml	GL14-60	2x	✓		

Datos técnicos

Ancho de carril	5 / 9 / 16 mm
Profundidad máx. del raíl	20 mm
Temperatura operativa	0 ... +60 °C (32 ... +140 °F)
Velocidad máx.	2,5 m/s
Peso del aplicador	~80 g
Lubricante	Aceite universal núm. 14
Conexión del lubricador	Rosca R¼"

Português

Detalhes do produto

N.º	Designação (fig. 1)	Ref.	Quantidade	Conjuntos		
				GAT6310	GAT6320	GAT6330
1	Porca sextavada M6x16	GAT4040	4x	✓	✓	✓
2	Ângulo de fixação	GAT2880	2x	✓	✓	✓
3	Frasco de armazenamento com 50 ml de óleo universal (n.º 14)	KA-005	1x	✓	✓	✓
4	Parafuso M6x40 mm	GAT4041	4x	✓	✓	✓
5	Redução G¼"	SAT1021	2x	✓	✓	✓
6	Aplicador de óleo para elevadores	GAT2042	2x	✓	✓	✓
7	G-LUBE 120 ml	GL14-120	2x		✓	
	G-LUBE 60 ml	GL14-60	2x	✓		

Dados técnicos

Largura do trilho	5 / 9 / 16 mm
Profundidade máx. da calha	20 mm
Temperatura de utilização	0 ... +60 °C (32 ... +140 °F)
Velocidade máx.	2,5 m/s
Peso do aplicador	~80 g
Lubrificante	Óleo universal n.º 14
Conexão do lubrificador	Rosca R¼"

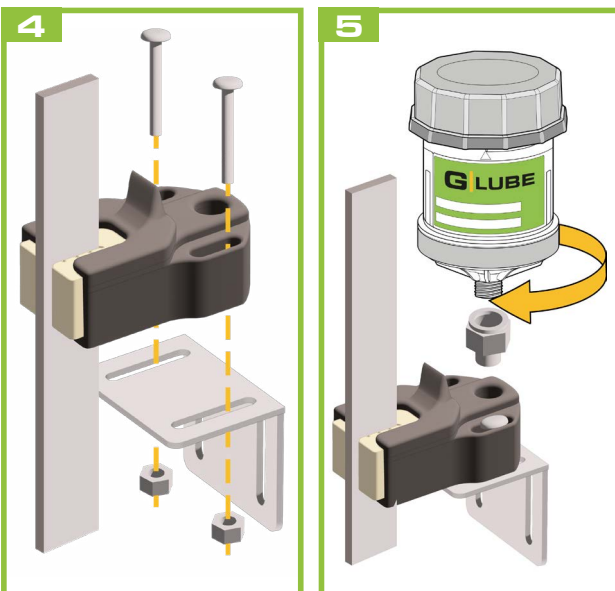
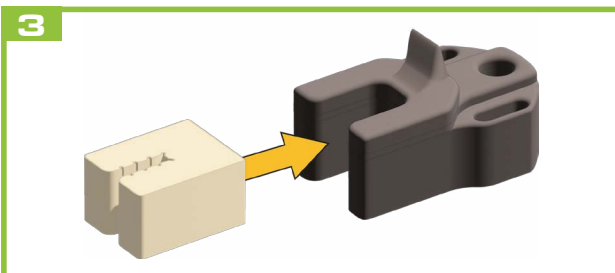
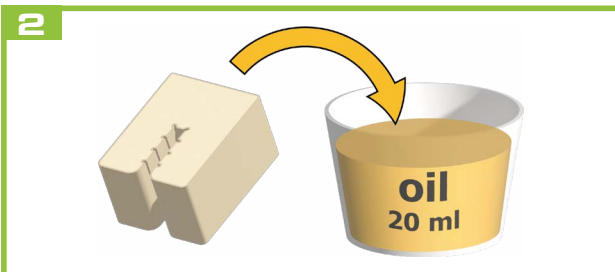
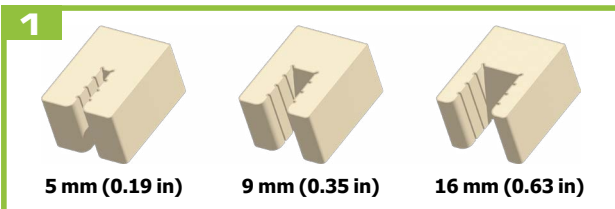
Lubrication set for elevator rails
Schmiererset für Aufzugschienen
Set de engrase para raíles de elevación

Conjunto de lubrificação
para calhas de elevação

User manual
Bedienungsanleitung
Manual de instrucciones
Manual de instruções



Installation



2



fig./Abb. 1

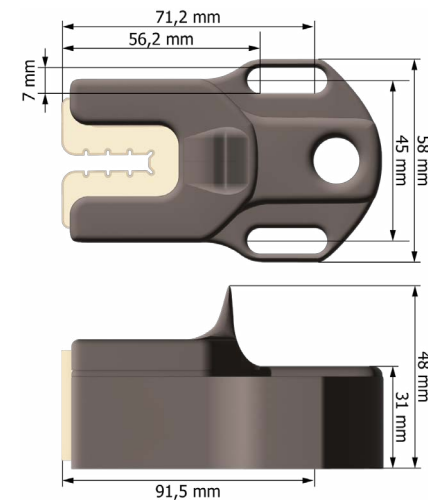


fig./Abb. 2

English

Product details

No.	Description (fig. 1)	Art. no.	Number	Sets		
				GAT6310	GAT6320	GAT6330
1	Hexagonal nut M6x16	GAT4040	4x	✓	✓	✓
2	Mounting bracket	GAT2880	2x	✓	✓	✓
3	Storage bottle with 50 ml of universal oil (No. 14)	KA-005	1x	✓	✓	✓
4	Screw M6x40 mm	GAT4041	4x	✓	✓	✓
5	Reducer G¼"	SAT1021	2x	✓	✓	✓
6	Oil applicator for lifts	GAT2042	2x	✓	✓	✓
7	G-LUBE 120 ml	GL14-120	2x		✓	
	G-LUBE 60 ml	GL14-60	2x	✓		

Technical data

Rail width	5 / 9 / 16 mm
Max. rail depth	20 mm
Operating temperature	0 ... +60 °C (32 ... +140 °F)
Max. speed	2.5 m/s
Applicator weight	~80 g
Lubricant	Multipurpose oil no. 14
Lubricator connection	Thread R¼"

3

Deutsch

Produktdetails

Nr.	Benennung (Abb. 1)	Art.Nr.	Anzahl	Sets		
				GAT6310	GAT6320	GAT6330
1	Sechskantmutter M6x16	GAT4040	4x	✓	✓	✓
2	Befestigungswinkel	GAT2880	2x	✓	✓	✓
3	Vorratsflasche mit 50 ml Universalöl (Nr. 14)	KA-005	1x	✓	✓	✓
4	Schraube M6x40 mm	GAT4041	4x	✓	✓	✓
5	Reduzierstück G¼"	SAT1021	2x	✓	✓	✓
6	Öl-Applikator für Aufzüge	GAT2042	2x	✓	✓	✓
7	G-LUBE 120 ml	GL14-120	2x		✓	
	G-LUBE 60 ml	GL14-60	2x	✓		

Technische Daten

Schienebreite	5 / 9 / 16 mm
Max. Schientiefe	20 mm
Einsatztemperatur	0 ... +60 °C (32 ... +140 °F)
Max. Geschwindigkeit	2,5 m/s
Gewicht des Applikators	~80 g
Schmierstoff	Universalöl Nr. 14
Anschluss Schmierstoffgeber	R¼", Innengewinde

4