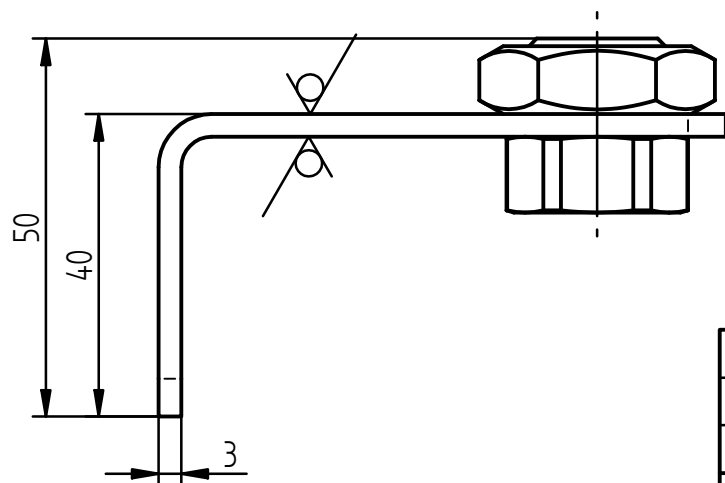


Baugruppe komplett montiert

Fehlende Maße sind dem 3D-Modell bzw. der DXF zu entnehmen

Alle Kanten gratfrei



Pos	Menge	Bezeichnung	Zeichnungs.-Nr.	Material	Artikel-Nr.
30	1	Mutter M18x1,5		Stahl verzinkt	
20	1	Drehteil I-Gewinde G1/4", A-Gewinde M18x1,5		Stahl verzinkt	
10	1	Winkel		1.4301 X5CrNi18-10	

VK-Artikel-Nr.	Maßstab/Scale	Projekt	Material	Maße in mm	Gewicht/Weight	Datum/Date	Name
SAT7800	DIN A4 1:1				ca.178 g	Bearb. 23.07.2020 Gepr. 23.07.2020	M. Leicht J. Niederg.

Zust.	Änderung	Datum	Name	Gepr.

Dieses Dokument ist Eigentum von: This document is ownership of:

**GRUETZNER**  
AUTOMATIC LUBRICATION

Benennung / Title: Universal-Befestigungswinkel  
 Zeichnungsnr. / Drawing no.: SAT7800

Toleranzen / Tolerances: ISO 2768-1 m K  
 Schaumstoffteile nach DIN 7715 Teil 5 Klasse P2

Änd./Index: a  
 Blatt/Sheet: 1/1