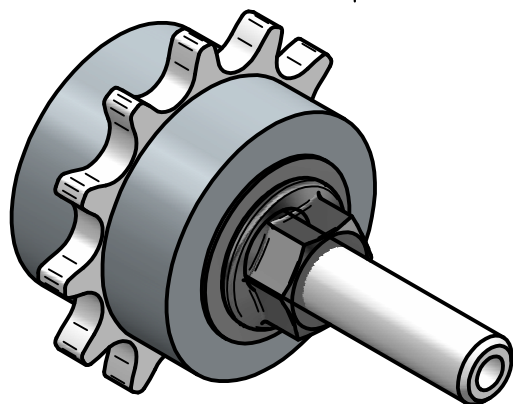
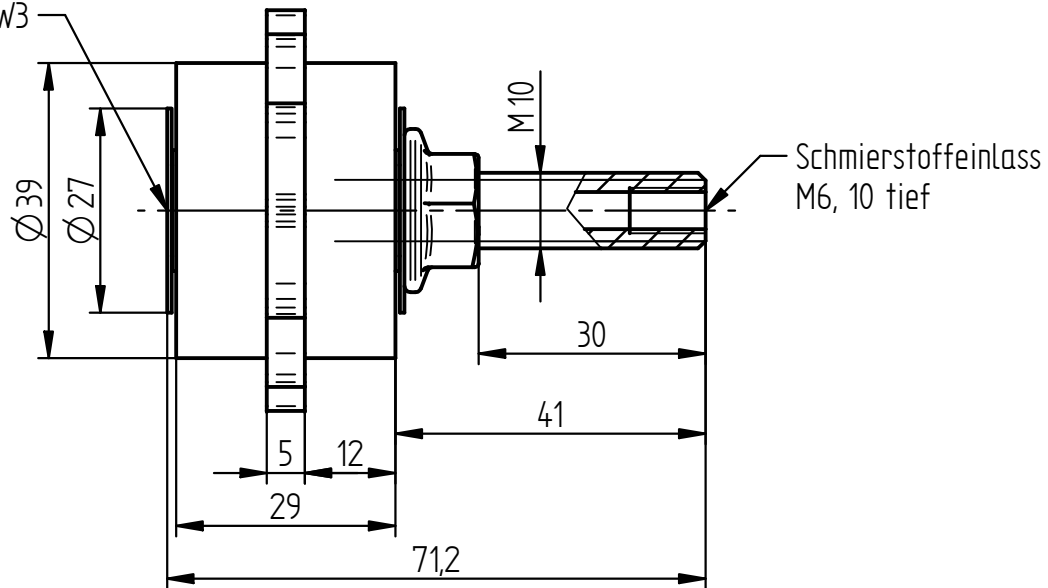


Schraube SW3



				VK-Artikel-Nr.	Maßstab/Scale	Warengruppe	Material	Maße in mm	Gewicht/Weight	Datum/Date	Name
				LAT-KR-S-08	DIN A4 1:1					Bearb. 29.06.2015	M. Leicht
										Gepr. 29.06.2015	E. Weigand
				Dieses Dokument ist Eigentum von: This document is ownership of:		Benennung / Title Kettenschmierritzel 08 B-1, Z12					
				Toleranzen / Tolerances: ISO 2768-1 m K		Zeichnungsnr. / Drawing no. 700390_ZOF				Änd./Index	Blatt/Sheet
				Schaumstoffteile nach DIN 7715 Teil 5 Klasse P2						a	1/1
Zust.	Änderung	Datum	Name	Gepr.							