

# SPS-gesteuerter Verteiler

Individuelle Schmiermengen  
pro Auslass möglich



**GRUETZNER**  
AUTOMATIC LUBRICATION

# Vorteile



## Flexibilität

Individuelle Schmiermengen pro Auslass möglich



## Präzision

Rückschlagventile verhindern die Beeinflussung durch Gegendruck von der Schmierstelle



## Schutz von Schmierstoff

Schmierstoff wird keinem zusätzlichen Druck durch Verteiler ausgesetzt



## Statusmeldungen

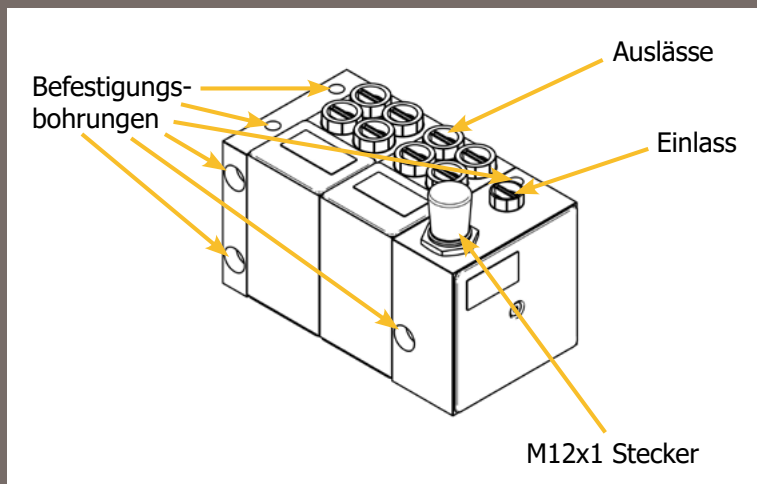
Optische Funktions- und Störungsmeldung durch LEDs



## Weitere Vorteile

- mit 4, 8 oder 12 Auslässen erhältlich
- Feedbacksignale ermöglichen detailliertes Monitoring

# Technische Daten



### Abmessungen

PRV-4-PLC: 80 x 83 x 62 mm  
 PRV-8-PLC: 115 x 83 x 62 mm  
 PRV-12-PLC: 115 x 83 x 62 mm

### Einbaulage

beliebig

### Gewicht

PRV-4-PLC: ca. 954 g  
 PRV-8-PLC: ca. 1470 g  
 PRV-12-PLC: ca. 1990 g

### Betriebsspannung

24 V (DC)

### Einsatztemperatur

-15 °C bis +70 °C

### Schmierstoffeinlass

Gewinde M6

### Schmierstoffauslässe

4 / 8 / 12 (M10x1)

### Medium

Öl: bis 30.000 cSt  
 (bei +40 °C)  
 Fett: bis NLGI-Klasse 2

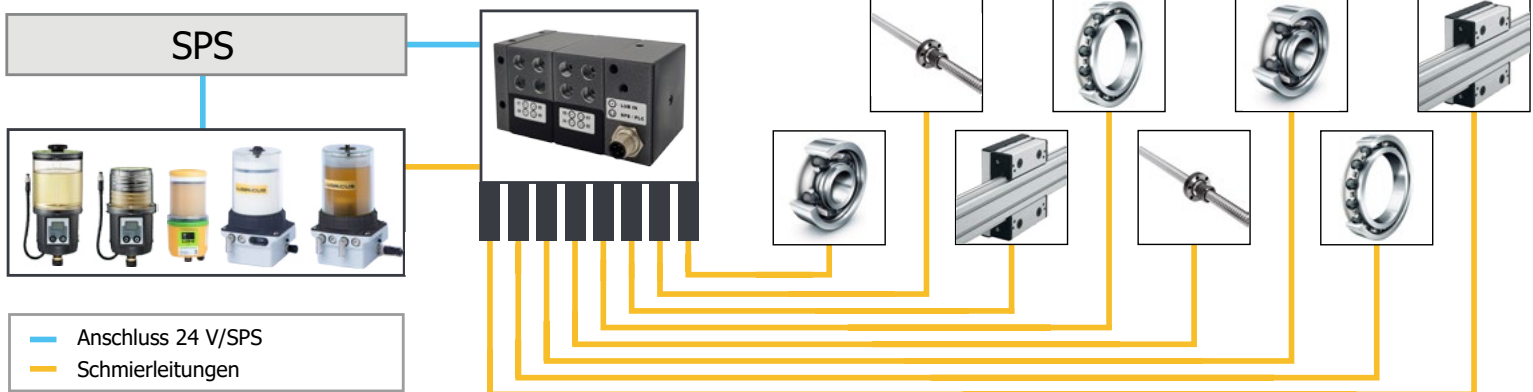
### Maximaler Druck

200 bar

### Schutzklasse

IP54

# Anwendungsbeispiel für PRV-8-PLC



— Anschluss 24 V/SPS  
 — Schmierleitungen