

Distribuidor controlado por PLC

Posibilidad de cantidades de lubricación individualizadas por cada salida



GRUETZNER
AUTOMATIC LUBRICATION

Ventajas



Flexible

Posibilidad de cantidades de lubricación individualizadas por cada salida



Precisión

Las válvulas antirretorno evitan la influencia de la contrapresión del punto de lubricación



Protección del lubricante

El lubricante no está expuesto a ninguna presión adicional del distribuidor



Mensajes de estado

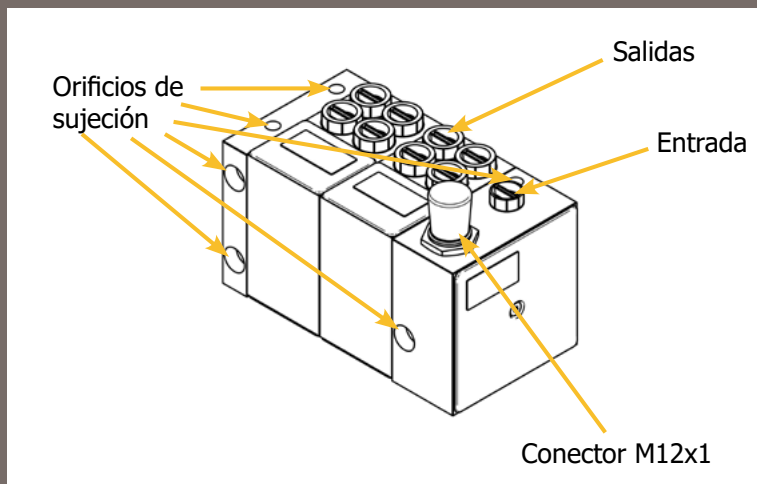
Mensajes visuales de función y fallo con LED



Ventajas adicionales

- Disponible con 4, 8 o 12 salidas
- Las señales de feedback permiten una monitorización detallada

Datos técnicos



Dimensiones

PRV-4-PLC: 80 x 83 x 62 mm
 PRV-8-PLC: 115 x 83 x 62 mm
 PRV-12-PLC: 115 x 83 x 62 mm

Posición de montaje

cualquiera

Peso

PRV-4-PLC: ~ 954 g
 PRV-8-PLC: ~ 1470 g
 PRV-12-PLC: ~ 1990 g

Tensión de servicio

24 V (DC)

Temperatura operativa

-15 °C a +70 °C

Entrada de lubricante

Rosca M6

Salidas de lubricante

4 / 8 / 12 (M10x1)

Medium

Aceite: hasta 30.000 cSt
 (a +40 °C)
 Grasa: hasta NLGI 2

Presión de servicio

máx. 200 bar

Clase de protección

IP54

Ejemplo de aplicación de PRV-8-PLC

