

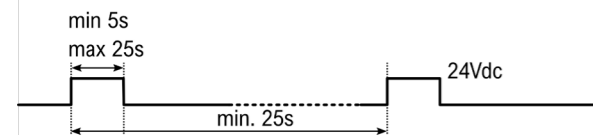
6. Sinal de entrada

Uma dosagem é acionada por um **sinal (HIGH 24 V DC) com duração de 5 a 25 segundos** do CLP.

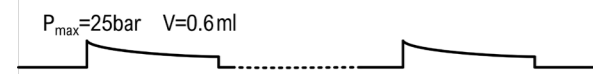
Uma pausa de no mínimo 25 segundos deve ser mantida entre dois sinais do CLP.

Recomendamos uma **pausa de 15 minutos** entre dois sinais, pois com graxas de alta viscosidade, leva mais tempo para que a quantidade de dosagem completa seja dispensada.

Sinal de entrada:



Pressão na saída:



7. Sinais via LED

Sinais via LED



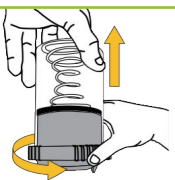
- Operação normal.
- O ciclo da bomba foi executado com sucesso.



- Ocorreu uma falha mecânica ou as tubulações podem estar obstruídas.

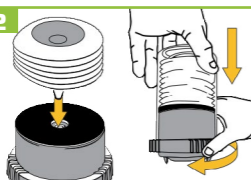
8. Troca de cartucho

1



Gire o anel de fixação no sentido anti-horário e remova a parte superior. Retire o cartucho vazio.

2



Posicione o novo cartucho e coloque a parte superior na unidade de acionamento. Fixe a parte superior na unidade de acionamento, girando o anel de fixação no sentido horário.

9. Notas importantes

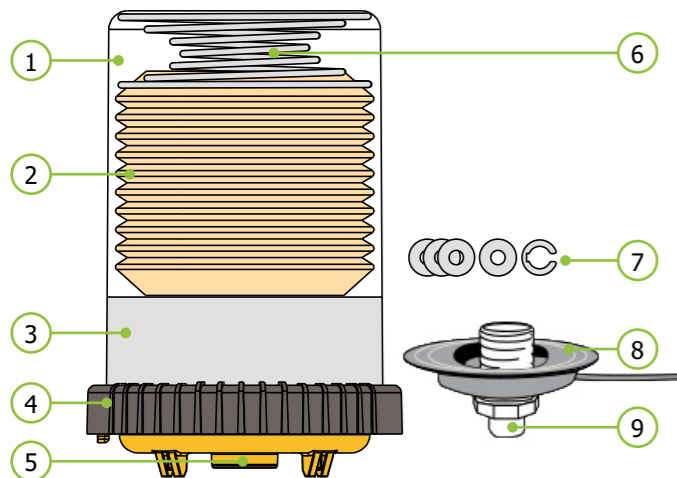
- O lubrificador **não** se destina ao uso com óleo.
- As resistências específicas devem ser minimizadas, os estreitamentos e ângulos retos não são permitidos.
- O usuário deve verificar regularmente o funcionamento do lubrificador.
- A garantia do produto se restringe a defeitos originais de material e fabricação e não cobrirá danos causados por manuseio inadequado, uso indevido e/ou qualquer outro uso inadequado deste produto.
- A temperatura máxima de armazenamento não deve exceder +40 °C. Temperaturas mais altas afetam negativamente a vida útil das baterias. As baterias podem ser armazenadas por um período máximo de 1 ano. O lubrificador deve ser ativado dentro de dois anos após o recebimento.

LUBRICAJO D

Manual de instruções LJ-EM-D



1. Detalhes do produto



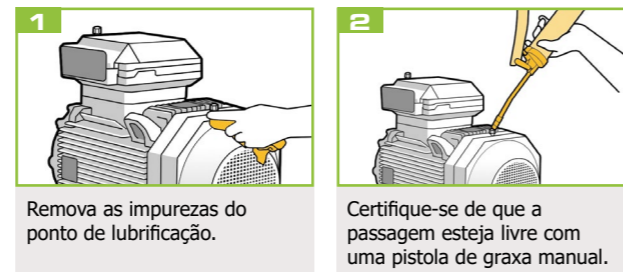
Nº	Designação	Nº	Designação
1	Carcaça	6	Mola de compressão
2	Cartucho de Lubrificante	7	Discos de encosto, anel de retenção (Disponível separadamente, Ref. JAT9052)
3	Acionamento	8	Adaptador de energia
4	Anel de fixação	9	Rosca externa 1/4"
5	Saída		

2. Dados técnicos

Carcaça		
Temperatura de utilização	-15 ... +50*	°C
Dimensões (altura x Ø)	120 ml: 133 x 101 240 ml: 164 x 101 480 ml: 245 x 101	mm
Lubrificante e sistema hidráulico		
Meio de lubrificação	graxas até classe 2 NLGI	
Volume de lubrificante	120/240/480	ml
Número de pontos de lubrificação	até 12 em conexão com distribuidor progressivo	
Pressão de funcionamento max.	25	bar
Volume de fornecimento por elevação	0,6 (Com discos de encosto, é possível a redução para até 0,34 ml)	ml
Sistema elétrico		
Tensão de funcionamento (DC)	24	V
Fonte de alimentação	externa (min. 15 W – 0,6 A)	
Tipo de cabo	VTLB RD H03VV-F 2x0,75mm ² (200mm)	
Classe de proteção	IP66	

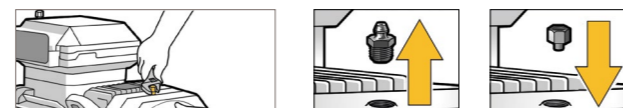
* O valor especificado varia de acordo com o uso concreto feito e pode diferir consideravelmente em cada caso particular, dependendo do lubrificante utilizado e das condições existentes.

3. Instalação

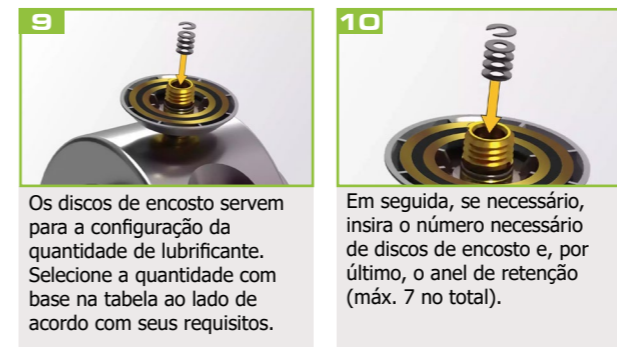
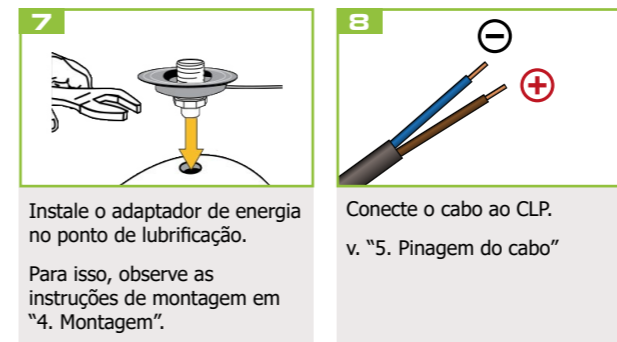
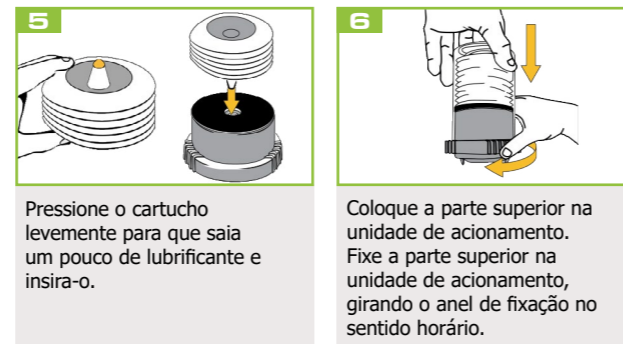
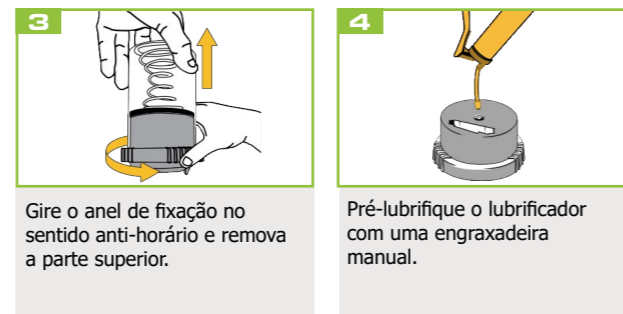


NOTA Canais de graxa continuamente cheios são importantes para o funcionamento confiável. É preciso certificar-se de que os canais de graxa não estejam entupidos. Por isso, eles precisam ser lubrificados antes de cada colocação em operação do distribuidor por meio de uma pistola de graxa. Remova qualquer resquício de graxa endurecida, lavando o ponto de lubrificação com uma pistola de graxa manual.

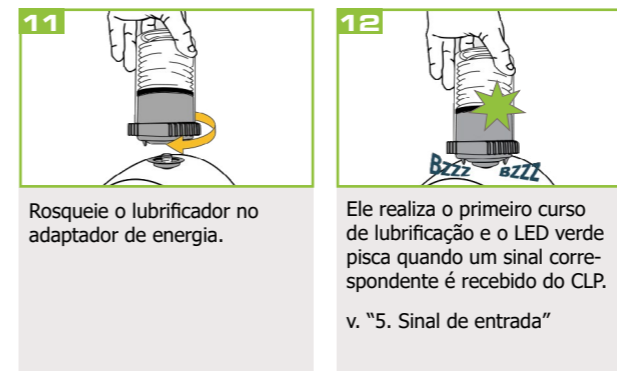
A graxa no equipamento e a graxa contida na unidade devem ser as mesmas ou compatíveis.



NOTA Remova os bicos graxeiros e faça as conexões apropriadas.



NOTA Sem discos de encosto (com curso total do pistão), o Lubricajo D fornece 0,6 ml de lubrificante por curso. Cada disco de batente adicional no adaptador de anel reduz o volume do curso em aprox. 0,0375 ml.



Discos de encosto O e anel de retenção C : Configuração da quantidade de lubrificante por curso	
Quantidade máx. de dosagem	0,6 ml
apenas C	0,56 ml
1 O + C	0,53 ml
2 O + C	0,49 ml
3 O + C	0,45 ml
4 O + C	0,41 ml
5 O + C	0,38 ml
6 O + C	0,34 ml

4. Montagem

A **montagem direta** é sempre preferível. Para aplicações que não permitem montagem direta, instale o dispositivo indiretamente com os acessórios apropriados e mantenha a distância mais curta possível até o ponto de lubrificação (máximo de 5 metros).

Para **instalação indireta**, use uma mangueira com pelo menos 6 mm de diâmetro interno, pré-cheia com a mesma graxa (ou compatível) contida na unidade.

É possível realizar uma **instalação multipontos** por meio do distribuidor progressivo. Não bloqueie nenhuma conexão do distribuidor progressivo. Em vez disso, utilize um distribuidor progressivo adequado de acordo com o número de pontos de lubrificação. Mantenha a menor distância possível entre o distribuidor e a unidade de lubrificação.

5. Pinagem do cabo

Conecte o cabo (VTLB RD H03VV-F 2x0,75mm² (200mm)) a um CLP com uma tensão de 24 V DC (mín. 15 W – 0,6 A).

Observe a pinagem correta dos cabos.

Cor	Atribuição
marrom	positivo
azul	negativo